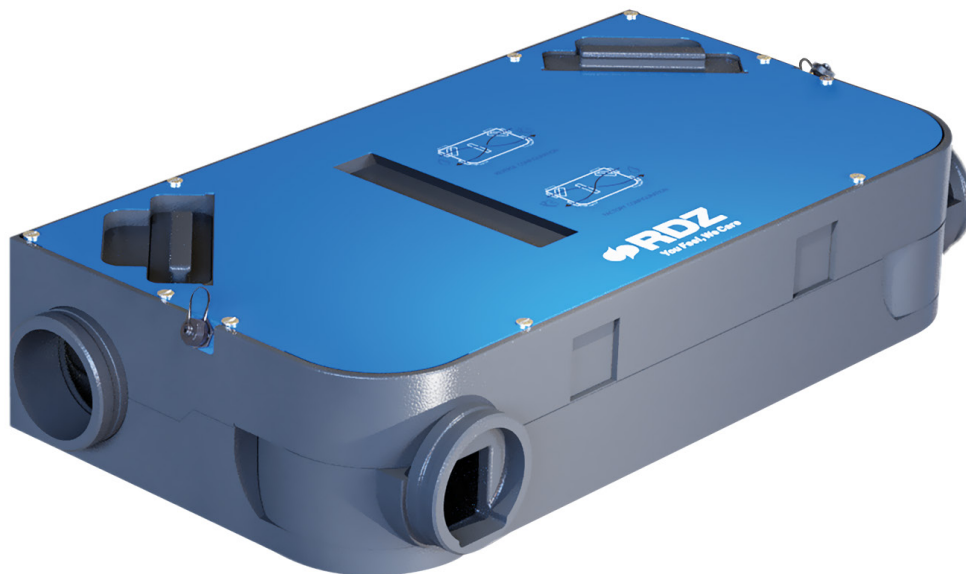


Air Handling Units
Unità Trattamento Aria



REFLAIR 150 - 250 ERV

Mechanical ventilation with heat recovery appliance
Ventilazione meccanica con sistema di recupero di calore



INSTALLATION / TECHNICAL MANUAL
MANUALE INSTALLAZIONE / TECNICO



SAFETY WARNINGS - AVVERTENZE PER LA SICUREZZA

Read this manual carefully before installing and/or using the equipment and keep it in an accessible place.

This equipment constitutes a component which is part of complex installations: it is the responsibility of the electrical installer to draw up the general diagram of the system and the electrical connections outside the equipment.

The manufacturer's technical office can be contacted on the numbers shown on the back of this manual for queries or special technical requests.



CAUTION

Installation and maintenance must only be carried out by qualified personnel.

The hydraulic and electrical systems and the places where the equipment is to be installed must comply with the safety, accident prevention and fire prevention standards in force in the country of use.

- *It is essential to connect the equipment to an effective earthing system and include it in an equipotential system whose effectiveness.*
- *Before making the electrical connection, ensure that the voltage and frequency shown on the data plate correspond to those of the power supply system.*
- *Before performing any intervention on the unit, ensure that the electrical power supply has been disconnected.*
- *Do not alter or tamper with the safety devices.*
- *Do not direct jets of water onto the electrical parts or onto the equipment packaging.*
- *This appliance is not suitable for use in explosive or potentially explosive atmospheres.*
- *During installation or when it is necessary to intervene on the equipment, it is necessary to follow the rules shown in this manual very carefully, respect the information on board the unit and always take all the appropriate precautions.*
- *The electrical components may create dangerous situations during installation and maintenance interventions.*
- *This appliance is not intended for use by young children or infirm persons without adequate supervision.*

Leggere con attenzione questo libretto prima dell'installazione e/o dell'uso dell'apparecchiatura e conservarlo in un luogo accessibile.

La presente apparecchiatura costituisce un componente che fa parte di installazioni complesse: è compito dell'impiantista elettrico redigere lo schema generale dell'impianto e dei collegamenti elettrici esterni all'apparecchiatura.

L'ufficio tecnico del Costruttore si rende disponibile ai numeri indicati sul retro del presente libretto per consulenze o richieste tecniche particolari.



ATTENZIONE

L'installazione e la manutenzione vanno eseguiti solo da personale qualificato.

Gli impianti idraulici, elettrici ed i locali di installazione delle apparecchiature devono rispondere alle norme di sicurezza, antinfortunistiche e antincendio in vigore nel Paese di utilizzo.

- *È indispensabile collegare l'apparecchiatura ad un efficace impianto di terra e includerla in un sistema equipotenziale la cui efficacia deve ottemperare alle norme in vigore.*
- *Prima di eseguire il collegamento elettrico, accertarsi che la tensione e la frequenza riportate sulla targhetta caratteristiche corrispondano a quelle dell'impianto d'alimentazione.*
- *Prima di effettuare qualsiasi intervento sull'unità, assicurarsi di aver tolto l'alimentazione elettrica.*
- *Non alterare o manomettere i dispositivi di sicurezza.*
- *Non dirigere spruzzi d'acqua sulle parti elettriche o sull'involucro dell'apparecchio.*
- *Questo apparecchio è inadatto all'utilizzo in atmosfere esplosive o potenzialmente esplosive.*
- *All'atto dell'installazione o quando si debba intervenire sull'apparecchiatura, è necessario attenersi scrupolosamente alle norme riportate su questo manuale, osservare le indicazioni a bordo unità e comunque applicare tutte le precauzioni del caso.*
- *I componenti elettrici presenti possono creare situazioni rischiose durante gli interventi di installazione e manutenzione.*
- *Questa apparecchiatura non è appropriata per l'utilizzo da parte di bambini o persone inferme senza un adeguata supervisione.*



GENERAL WARNINGS - AVVERTENZE GENERALI

- If, after having unpacked the equipment, any anomaly is noted, do not use the equipment and contact an Assistance Centre authorised by the manufacturer.
- This appliance should not be connected to a tumble drier or cooker hood.
- The supply air must be drawn from the exterior of the property and the extract air must be expelled to the exterior of the property.
- External wall grill for the ducts shall be installed according to the instructions and minimum spacing reported in this manual.
- Ducting should be insulated where it passes through unheated spaces and voids (e.g. loft spaces) to reduce the possibility of condensation forming and heat loss.
- Use original spare parts only: disregarding this rule invalidates the warranty.
- The manufacturer declines all responsibility and considers the warranty invalid in the following cases:
 - The aforementioned warnings and safety regulations, including those in force in the country of installation, are not respected.
 - The information given in this manual is disregarded.
 - There is damage or injury to people, animals or objects, resulting from incorrect installation and/or improper use of the products and equipment.
 - Inaccuracies or printing and transcription errors are contained in this manual.
- The manufacturer also reserves the right to cease production at any time and to make all the modifications which it considers useful or necessary without any obligation to give notice.
- Se dopo aver disimballato l'apparecchiatura si nota una qualsiasi anomalia non utilizzare l'apparecchiatura e rivolgersi ad un Centro di Assistenza autorizzato dal Costruttore.
- Questo apparecchio non deve essere collegato ad un'asciugabiancheria o ad una cappa di aspirazione.
- L'aria in ingresso di alimentazione deve essere prelevata dall'esterno della proprietà, l'aria di ripresa dev'essere espulsa verso l'esterno della proprietà.
- Per l'installazione delle bocchette e delle griglie esterne si raccomanda di rispettare le indicazioni di posizionamento e le distanze minime di rispetto riportate successivamente in questo manuale.
- Le tubazioni devono essere isolate quando passano attraverso spazi non riscaldati o vuoti (ad es. soffitte) per ridurre la possibilità di formazione di condensa e di perdita del calore.
- Esigere solo ricambi originali: la mancata osservazione di questa norma fa decadere la garanzia.
- Il Costruttore declina ogni responsabilità e non ritiene valida la garanzia nei casi seguenti:
 - Non vengano rispettate le avvertenze e le norme di sicurezza sopra indicate, comprese quelle vigenti nei paesi di installazione.
 - Mancata osservanza delle indicazioni segnalate nel presente manuale.
 - Danni a persone, animali o cose, derivanti da una errata installazione e/o uso improprio di prodotti e attrezzature.
 - Inesattezze o errori di stampa e trascrizione contenuti nel presente manuale.
- Il Costruttore, inoltre, si riserva il diritto di cessare la produzione in qualsiasi momento e di apportare tutte le modifiche che riterrà utili o necessarie senza obbligo di preavviso.



DISPOSAL - SMALTIMENTO



In accordance with the provisions of the following European directives 2011/65/EU, 2012/19/EU and 2003/108/EC, regarding reducing the use of hazardous substances in electrical and electronic equipment, in addition to waste disposal.



In base a quanto previsto dalle seguenti direttive europee 2011/65/UE, 2012/19/UE e 2003/108/CE, relative alla riduzione dell'uso di sostanze pericolose nelle apparecchiature elettriche ed elettroniche, nonché allo smaltimento dei rifiuti.

The crossed out wheellie bins symbol on the equipment indicates that, at the end of its useful life, the product must be collected separately from general waste.

Therefore, at the end of its useful life, the user must take the equipment to a designated electrical and electronic waste collection point, or return it to the dealer that, against the purchase of an equivalent appliance, it is obliged to collect the product for disposal free of charge.

Appropriate differentiated waste collection for subsequent recycling, treatment and environment-friendly disposal of the discarded equipment helps preventing possible negative environmental and health effects and encourages recycling of the component materials of the equipment.

Illegal disposal of the product by the user entails the application of sanctions provided by the regulations in force.

Il simbolo del cassonetto barrato riportato sull'apparecchiatura indica che il prodotto alla fine della propria vita utile deve essere raccolto separatamente dagli altri rifiuti. L'utente dovrà, pertanto, conferire l'apparecchiatura giunta a fine vita agli idonei centri di raccolta differenziata dei rifiuti elettronici ed elettrotecnici, oppure riconsegnarla al rivenditore che, a fronte di acquisto di apparecchio equivalente, è tenuto al ritiro gratuito del prodotto da smaltire. L'adeguata raccolta differenziata per l'avvio successivo dell'apparecchiatura dismessa al riciclaggio, al trattamento e allo smaltimento ambientale compatibile contribuisce ad evitare possibili effetti negativi sull'ambiente e sulla salute e favorisce il riciclo dei materiali di cui è composta l'apparecchiatura.

Lo smaltimento abusivo del prodotto da parte dell'utente comporta l'applicazione delle sanzioni previste dalla vigente normativa in materia.



	Description	Descrizione	Pag.
	SAFETY WARNINGS	AVVERTENZE PER LA SICUREZZA	3
	GENERAL WARNINGS	AVVERTENZE GENERALI	4
	DISPOSAL	SMALTIMENTO	4
	PRELIMINARY OPERATIONS	OPERAZIONI PRELIMINARI	6
1	GENERAL OVERVIEW	PANORAMICA GENERALE	7
1.1	Description	Descrizione	7
1.2	Features And General Notes	Caratteristiche e Note Generali	7
1.3	REFLAIR ERV Package Content	Contenuto Imballo REFLAIR ERV	8
1.4	REFLAIR ERV Components	Componenti REFLAIR ERV	9
1.5	Complements	Complementi	10
2	INSTALLATION	INSTALLAZIONE	11
2.1	Aeraulic System	Rete Aeraulica	11
2.2	REFLAIR ERV Aeraulic Configuration	Configurazione Aeraulica REFLAIR ERV	14
2.3	Change Aeraulic Connections Position	Modifica Posizione Attacchi Aeraulici	15
2.4	Positioning and Fixing Instructions	Indicazioni di Posizionamento e Fissaggio	16
2.5	Hydraulic Connections	Collegamenti Idraulici	21
2.6	Electrical Connections	Collegamenti Elettrici	22
3	FUNCTIONING	FUNZIONAMENTO	28
4	MAINTENANCE	MANUTENZIONE	30
4.1	Table of Interventions	Tabella Interventi	30
4.2	Ordinary Maintenance	Manutenzione Ordinaria	32
4.3	Extraordinary Maintenance	Manutenzione Straordinaria	34
5	TECHNICAL DATA AND PERFORMANCE	DATI TECNICI E PRESTAZIONI	36
5.1	Dimensions	Dimensioni	36
5.2	Performance According To Commission Regulation (EU) No. 1254/2014	Prestazioni Secondo Regolamento (UE) No. 1254/2014	37
5.3	Performance of the Fans	Prestazioni dei Ventilatori	41
5.4	Exchanger Efficiency	Efficienza del Recuperatore	42
6	WIRING DIAGRAMS	SCHEMI ELETTRICI	43



PRELIMINARY OPERATIONS - OPERAZIONI PRELIMINARI

TESTING, TRANSPORT AND UNPACKAGING

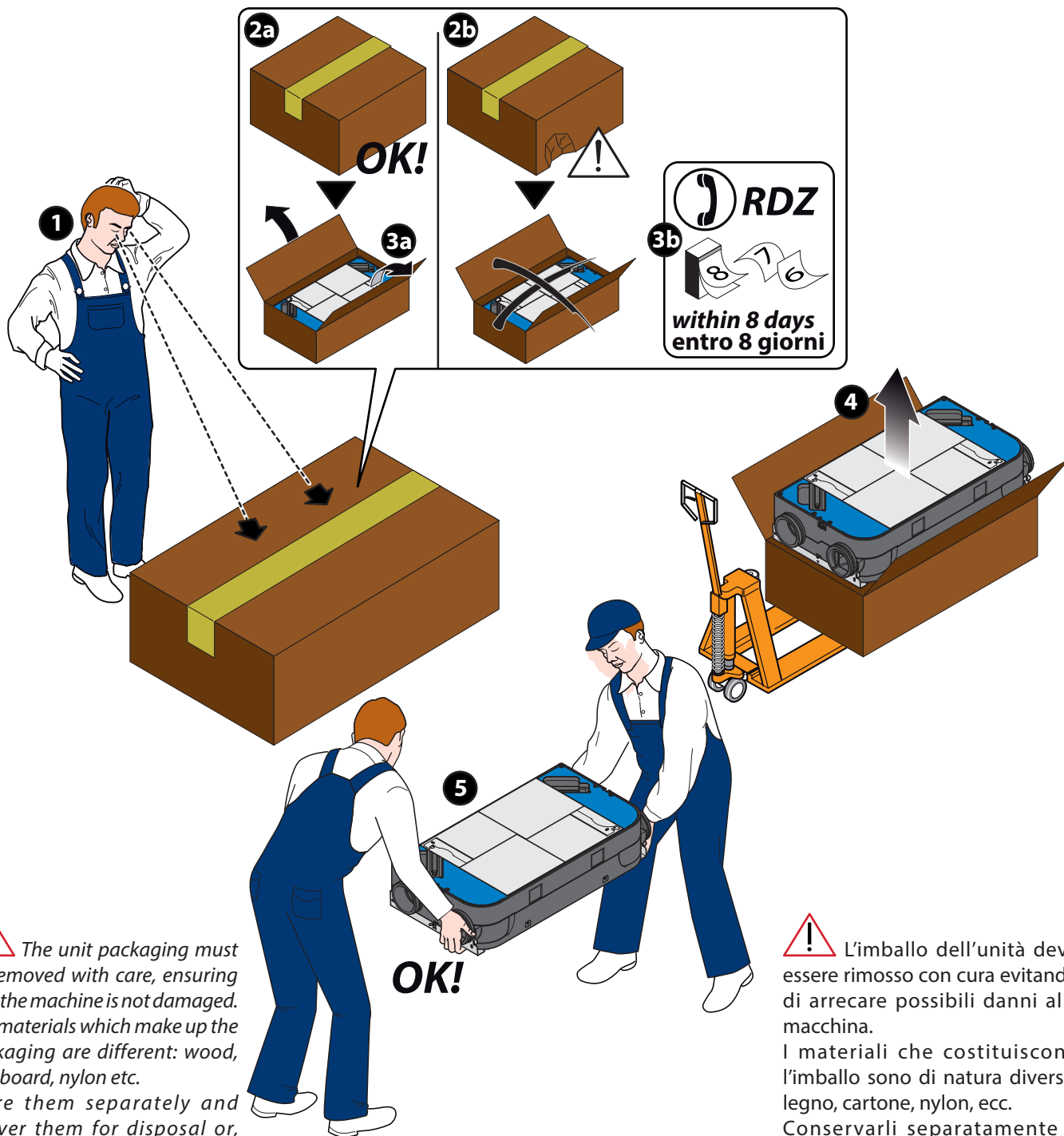
Upon receipt, check immediately that the packaging is intact: the machine has left the factory in perfect working order and any damage must be notified to the carrier immediately and noted on the Delivery Sheet before it is countersigned.

Within 8 days, the customer must notify the manufacturer of the extent and type of the damage noted, making a written report: always take note of the serial number which can be found on the plate affixed to the machine.

ISPEZIONE, TRASPORTO E DISIMBALLO

All'atto del ricevimento verificare immediatamente l'integrità dell'imballo: la macchina lascia la fabbrica in perfetto stato, eventuali danni dovranno essere immediatamente contestati al trasportatore ed annotati sul Foglio di Consegna prima di controfirmarlo.

Il Cliente, entro 8 giorni, deve avvisare il Costruttore sull'entità e la tipologia dei danni rilevati compilando un rapporto scritto: riportare sempre anche il numero di matricola rilevabile dalla targhetta posta a bordo macchina.



! The unit packaging must be removed with care, ensuring that the machine is not damaged. The materials which make up the packaging are different: wood, cardboard, nylon etc.

Store them separately and deliver them for disposal or, where appropriate, recycling, to the relevant companies, thus reducing the environmental impact.

! L'imballo dell'unità deve essere rimosso con cura evitando di arrecare possibili danni alla macchina.

I materiali che costituiscono l'imballo sono di natura diversa: legno, cartone, nylon, ecc. Conservarli separatamente e consegnarli per lo smaltimento o l'eventuale riciclaggio, alle aziende preposte allo scopo e ridurre così l'impatto ambientale.



1 GENERAL OVERVIEW - PANORAMICA GENERALE

1.1 DESCRIPTION - DESCRIZIONE

REFLAIR ERV is a horizontally or vertically installed unit for controlled mechanical ventilation of the environment in the residential sector.

The unit features:

- *A high-efficiency counter-flow enthalpy heat recovery unit;*
- *Thermal-acoustic insulation guaranteed by the entire casing in sintered expanded polypropylene;*
- *Two centrifugal fans, on supply and return air, with controlled constant flow rate and EC motor, with low electrical consumption;*
- *ISO Coarse 65% (G4) filter on the inlet and outlet ducts;*
- *Motorised by-pass and 4 NTC probes for air temperature detection.*

Air treatment functions available: Renewal, Away, Boost, Free-Heating and Free-Cooling.

REFLAIR ERV can be managed via the Air Speed or Air Control panels, integrated into the CoRe regulation system or controlled via digital inputs.

REFLAIR ERV è una macchina ad installazione orizzontale o verticale per la ventilazione meccanica controllata dell'ambiente in ambito residenziale.

Presenti nell'unità:

- Recuperatore di calore entalpico in controcorrente ad alta efficienza;
- Isolamento termoacustico garantito dall'intero involucro in polipropilene espanso sinterizzato;
- Due ventilatori centrifughi, in mandata e in ripresa dell'aria, a portata costante controllata, con motore EC, dai ridotti consumi elettrici;
- Filtri ISO Coarse 65% (G4) sul canale di immissione e sul canale di estrazione;
- By-pass motorizzato e 4 sonde NTC per il rilevamento della temperatura dell'aria.

Funzioni di trattamento aria disponibili: Rinnovo, Away, Boost, Free-Heating e Free-Cooling.

REFLAIR ERV può essere gestita tramite i pannelli di controllo Air Speed o Air Control, integrata nel sistema di regolazione CoRe oppure comandata tramite ingressi digitali.

1.2 FEATURES AND GENERAL NOTES - CARATTERISTICHE E NOTE GENERALI

The REFLAIR ERV unit is a key part of a whole house ventilation system specifically designed to improve indoor air quality in dwellings. The system is designed to provide measured amounts of filtered, fresh air to living areas while constantly removing polluted, stale air from bathing, cooking and washing areas at the same gentle rate.

Any available heat in the outgoing stale air is recovered by a built-in heat exchanger and used to pre-warm the fresh supply air.

The filters in the appliance ensure that the fresh supply air is clean as it enters the home. Additionally, the stale extract air is filtered to protect the heat exchanger from unwanted contamination.

These filters have to be cleaned regularly, depending on the levels of pollution.

The filters should be replaced when they start to show visible signs of wear.

REFLAIR ERV is distributed with Free-Cooling functionality thanks to the presence inside the motorized damper.

Under suitable conditions, by activating Free-Cooling the damper opens and diverts the intake flow into a secondary channel to avoid heat exchange inside the recuperator with expulsion air and reach the desired temperature in the shortest possible time.

REFLAIR ERV is suitable for 230V 50Hz single phase supply only, fused at 3 Amps.

L'unità REFLAIR ERV è un componente chiave del sistema di ventilazione della intera casa specificatamente progettato per migliorare la qualità aria in ambiente.

Il sistema è progettato per fornire un valore misurato di aria pulita e filtrata nelle stanze abitate mentre rimuove continuamente l'aria esausta e sporca da bagni, cucina e aree di lavaggio alla stessa portata.

Tutto il calore espulso viene recuperato da uno scambiatore interno e viene utilizzato per pre-riscaldare l'aria in ingresso.

I filtri dell'apparecchiatura garantiscono aria pulita in ingresso all'abitazione, inoltre l'aria di espulsione è filtrata per proteggere lo scambiatore di calore da contaminazioni estranee.

Questi filtri devono essere puliti regolarmente a seconda del livello di inquinamento.

I filtri devono essere sostituiti quando iniziano a mostrare segni visibili di consumo.

REFLAIR ERV viene distribuita con funzionalità di Free-Cooling grazie alla presenza all'interno della serranda motorizzata.

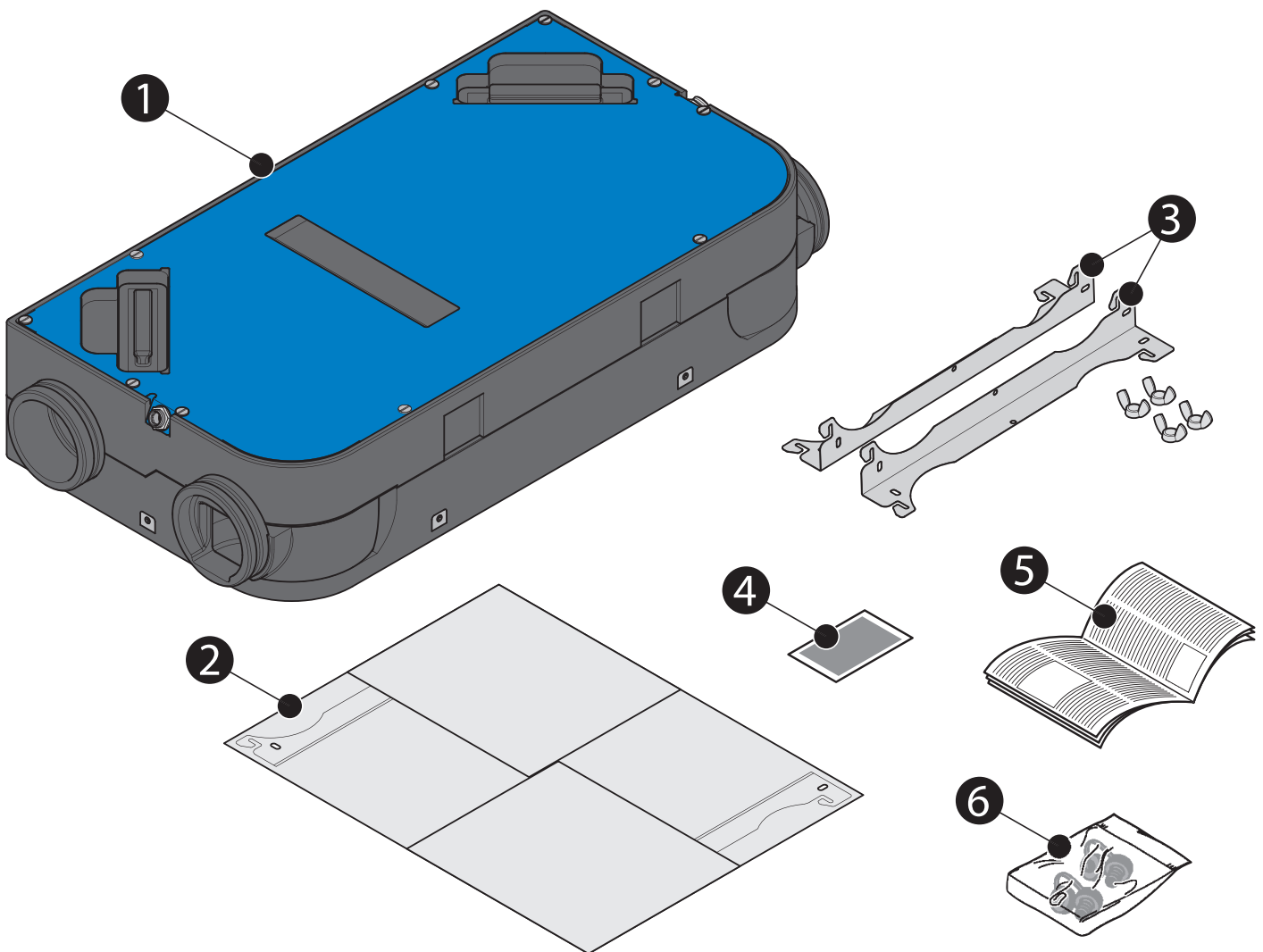
Nelle condizioni idonee, attivando il Free-Cooling la serranda si apre e devia il flusso di immissione in un canale secondario per evitare lo scambio termico all'interno del recuperatore con l'aria di espulsione e raggiungere la temperatura desiderata nel minor tempo possibile.

REFLAIR ERV va collegata solamente con alimentazione 230V 50Hz, e fusibili da 3 ampere.



1.3 REFLAIR ERV PACKAGE CONTENT - CONTENUTO IMBALLO REFLAIR ERV

Rif.	Descriptions	Descrizione
①	REFLAIR ERV Unit	Unità REFLAIR ERV
②	Installation template	Dima di installazione
③	Fixing brackets with screws	Staffe di fissaggio con viti
④	ErP label and data fiche	Etichetta energetica ErP
⑤	Installation / Technical Manual	Manuale Installazione / Tecnico
⑥	2 x hose connector/cap	2 x attacco portagomma/tappo





1.4 REFLAIR ERV COMPONENTS - COMPONENTI REFLAIR ERV

Rif.	Descriptions	Descrizione
1	Supply Air fan	Ventilatore di Immissione Aria
2	Heat recuperator	Recuperatore di calore
3	Exhaust Air fan	Ventilatore di Espulsione Aria
4	Condensation drain (not used)	Scarico condensa (non utilizzato)
5	Wiring box	Quadro Elettrico
6	ISO Coarse 65% Air filter	Filtro Aria ISO Coarse 65%

AIR FLOWS - FLUSSI ARIA



Fresh Air Inlet
Ingresso Aria Esterna



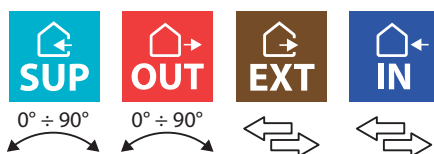
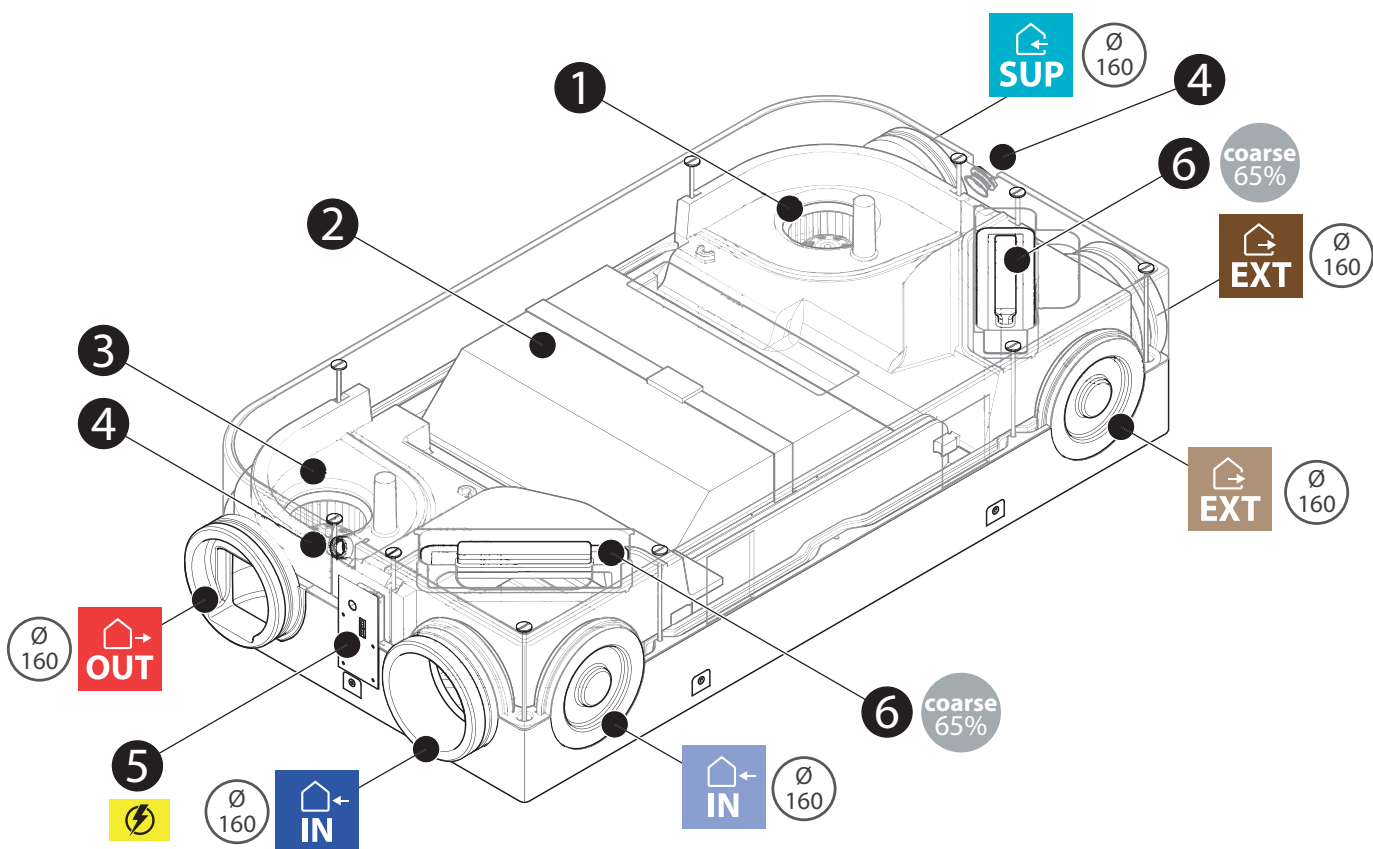
Exhaust Air
Espulsione aria



Stale Air Extraction
Estrazione aria viziata



Supply Air
Immissione Aria



- Possibility of air flow reversal (FACTORY-REVERSE)
- SUP and OUT nozzles adjustable from 0° to 90°
- IN and EXT nozzles configurable in two positions
- Removable filter holders installed at 45°



- Possibilità di inversione dei flussi aria (FACTORY-REVERSE)
- Boccagli SUP e OUT orientabili da 0° a 90°
- Boccagli IN e EXT configurabili in due posizioni
- Porta filtri estraibili installati a 45°



1.5 COMPLEMENTS - COMPLEMENTI

ACCESSORIES

ACCESSORI

CONTROL PANELS - PANNELLI DI CONTROLLO		Cod.
	<p>CORE AIR SPEED <i>Room interface to control the air renewal unit and display the related data</i> Controllo ambiente per la visualizzazione e l'impostazione del funzionamento dell'unità.</p>	7041476
	<p>CORE AIR CONTROL <i>Graphical interface to manage functioning, scheduling and unit parameters.</i> Controllo ambiente per la gestione delle modalità di funzionamento della macchina, delle fasce orarie e dei parametri della macchina.</p>	7041477

REPLACEMENTS

RICAMBI

AIR FILTERS KIT - KIT FILTRI ARIA		Cod.
	<p>REFLAIR ERV 150/250 G4 FILTER KIT <i>Kit for complete replacement of unit filters containing:</i> • 2 ISO COARSE 65% (G4) filters - Dimensions 200x165x45 mm. KIT FILTRI REFLAIR ERV 150/250 G4 Kit per la sostituzione completa dei filtri dell'unità contenente: • 2 Filtri ISO COARSE 65% (G4) - Misure 200x165x45 mm.</p>	70RFLG4000
	<p>REFLAIR ERV 150/250 F7 FILTER KIT <i>Complete unit filter replacement kit containing:</i> • 2 ISO ePM1 60% (F7) filters - Dimensions 200x165x45 mm. KIT FILTRI REFLAIR ERV 150/250 F7 Kit per la sostituzione completa dei filtri dell'unità contenente: • 2 Filtri ISO ePM1 60% (F7) - Misure 200x165x45 mm.</p>	70RFLF7000



2 INSTALLATION - INSTALLAZIONE

2.1 AERULIC SYSTEM - RETE AERULICA

INSTALLATION INSTRUCTIONS

Four Ø 160 mm sockets are provided for connecting the ducting. Ductwork should be securely connected to the sockets using acrylic sealant; failure to do this will cause unnecessary air leakage and impair performance. Ducting must be connected to all four sockets.



Where ducts pass through unheated areas and voids (e.g. loft spaces) it must be insulated using duct insulation in order to comply with the building regulations. Additionally, both ducts connecting the REFLAIR ERV to outside must be insulated when passing through heated areas to avoid condensation forming on the outside of the ducts.



When passing through a fire-stopping wall or fire-compartment wall, fireproof insulation adequate should be used in order to comply with the building regulations.

Rigid ducting - Install using the least number of fittings to minimise resistance to airflow. Important: do not reduce the ducting size below Ø 160 mm. All duct runs should be as short and as straight as possible for maximum performance.

Flexible ducting - Ensure flexible ducting lengths are kept to a minimum and ducting is pulled taut so that it is smooth and straight. Where bends are necessary and where ducting runs in restricted areas, ensure that the ducting is not crushed. Mechanically fix flexible ducts using hose clips and tape seal using duct tape or any good quality proprietary duct tape for added air-tightness.

N.B.: fresh air intake shall be supplied from outside of the building. Exhaust air shall be expelled out of the building. External wall grill for the ducts shall be installed according to the instructions and minimum spacing reported in this manual.

INDICAZIONI DI INSTALLAZIONE

Sono disponibili quattro bocchette Ø 160 mm per il collegamento delle tubazioni. I lavori di canalizzazione devono essere eseguiti utilizzando un sigillante acrilico elastomerico. Nel caso di installazione non conforme si possono creare inutili perdite d'aria compromettendo le prestazioni. La canalizzazione deve essere collegata a tutte le quattro bocchette.



Nel caso in cui le canalizzazioni passino attraverso locali non riscaldati e vuoti (ad esempio soffitte) devono essere isolate al fine di rispettare i regolamenti edilizi.

Usare sempre gli isolamenti sulle linee di Estrazione-Espulsione aria esterna e Immissione aria ambiente quando attraversano zone riscaldate per evitare formazioni di condensa all'esterno dei condotti.



Quando si attraversano muri anti-fuoco o muri a compartimento anti-fuoco bisogna prevedere isolamento ignifugo adeguato al fine di rispettare i regolamenti edilizi.

Tubazione rigida - Installare usando il minor numero di raccordi per ridurre al minimo la resistenza al flusso d'aria. Importante: non ridurre la dimensione della canalizzazione sotto Ø 160 mm. Tutte le tubazioni devono essere il più possibile brevi e diritte per ottenere il massimo delle prestazioni.

Tubazione flessibile - Assicurarsi che le lunghezze di canalizzazione flessibili siano ridotte al minimo e siano tese in modo liscio e dritto. Dove si necessita di curve oppure dove la canalizzazione passa per aree ristrette assicurarsi che non ci siano schiacciamenti. Fissare meccanicamente le tubazioni flessibili utilizzando fascette apposite e nastro da tubo con buone proprietà per aumentarne l'ermeticità.

N.B.: l'aria in ingresso di rinnovo deve essere aspirata dall'esterno dell'edificio. L'aria in espulsione deve essere espulsa all'esterno dell'edificio. Prevedere delle griglie di protezione per le tubazioni sul lato esterno, si raccomanda di rispettare le indicazioni di posizionamento e le distanze minime di rispetto riportate successivamente in questo manuale.



Fresh Air Inlet
Ingresso Aria Esterna



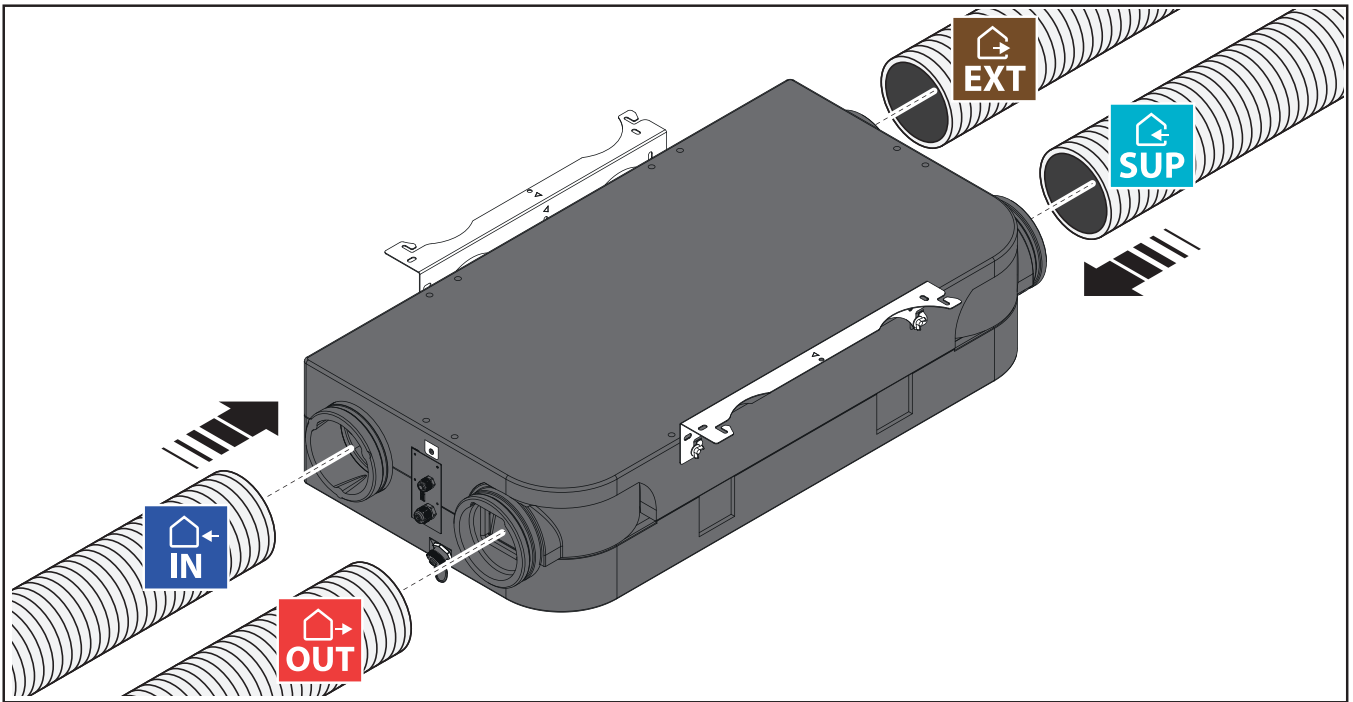
Exhaust Air
Espulsione aria



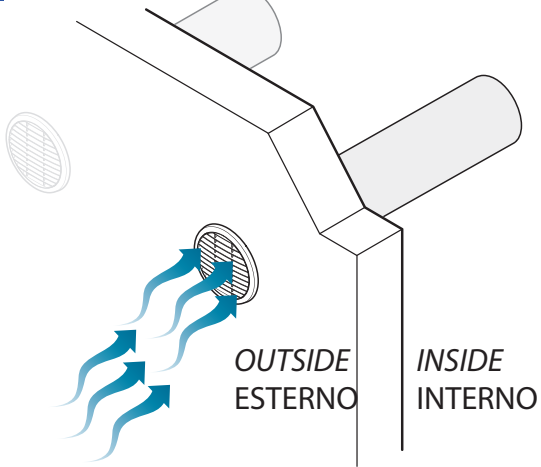
Stale Air Extraction
Estrazione aria viziata



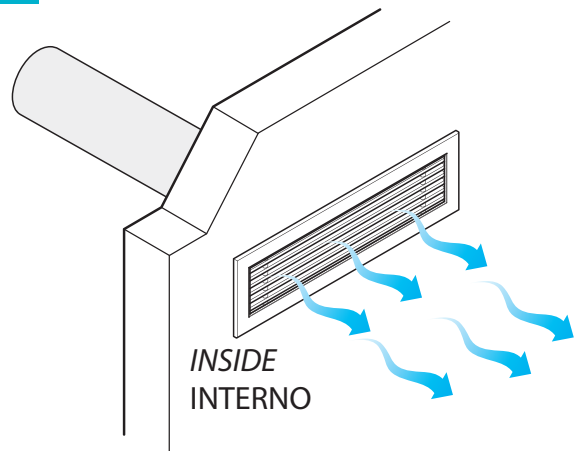
Supply Air
Immissione Aria



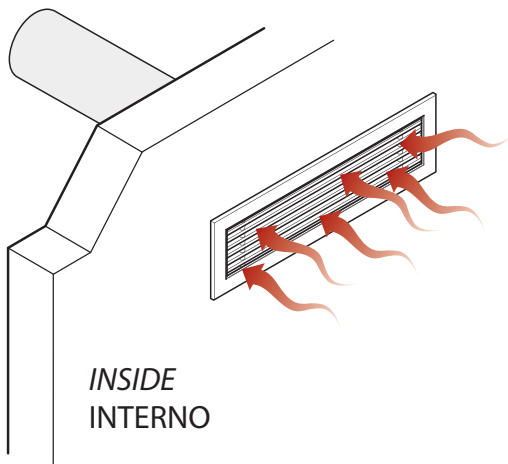
Fresh Air Inlet
Ingresso Aria Esterna



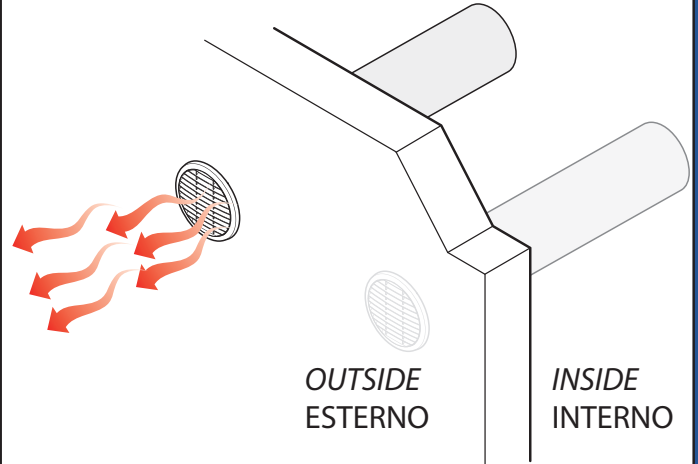
Supply Air
Immissione Aria



Stale Air Extraction
Estrazione aria viziata

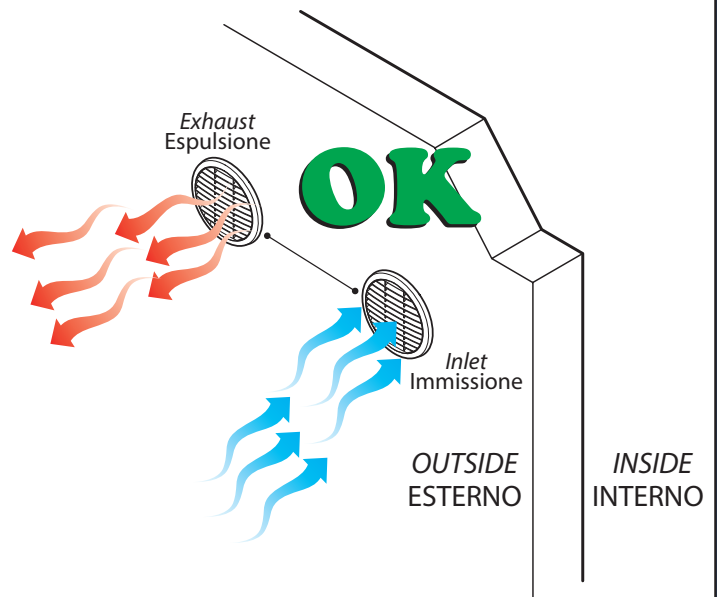
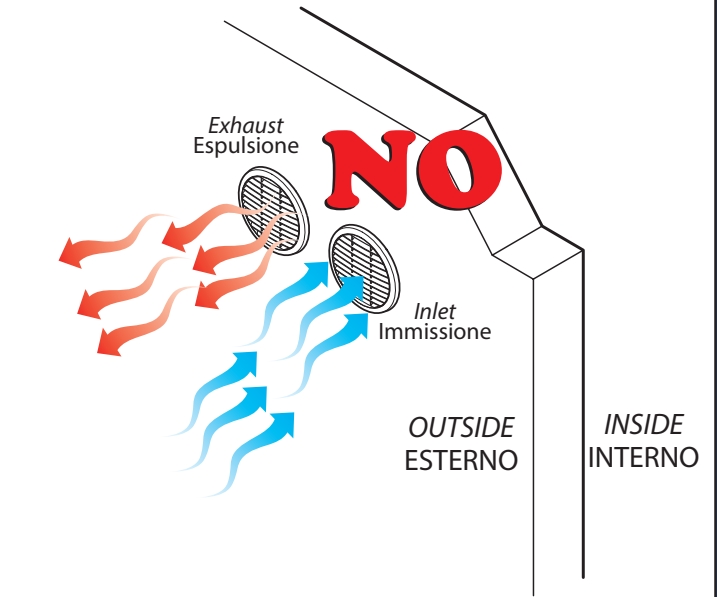
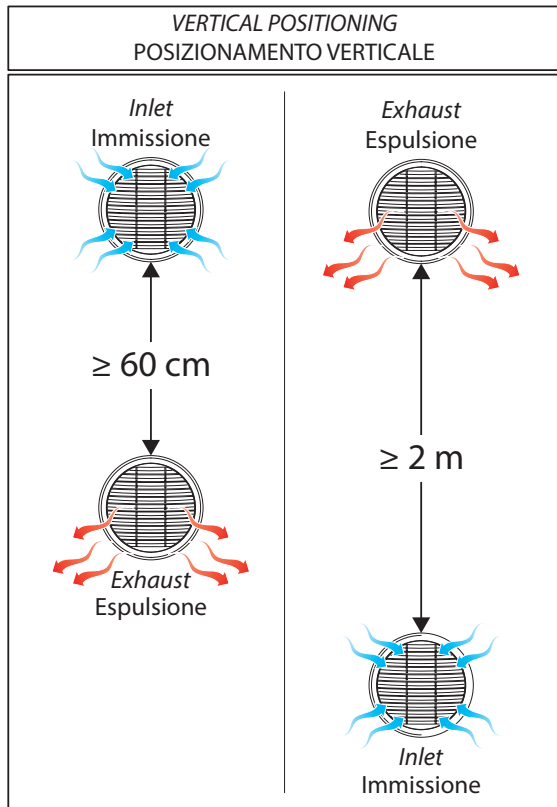
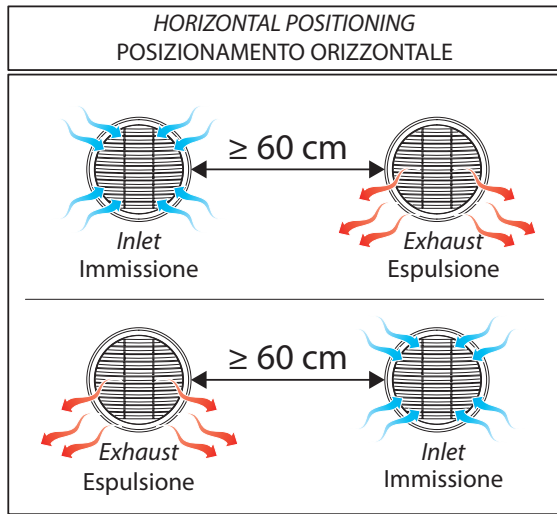


Exhaust Air
Espulsione aria

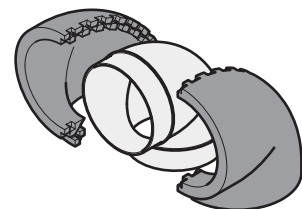
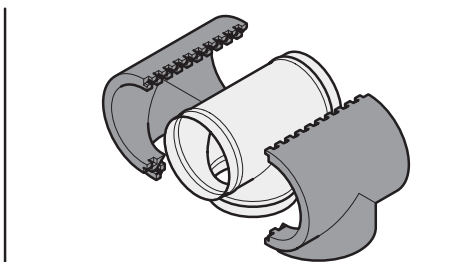
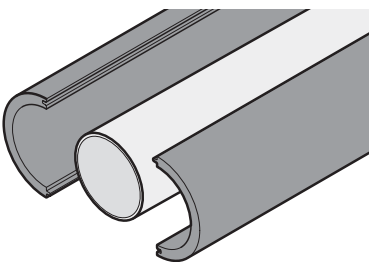




Positioning indications & Minimum space allowances
Indicazioni di posizionamento & Distanze minime di rispetto



Always use the insulation for outdoor air intake pipe lines, outdoor air exhaust pipe lines and room air supply pipe lines.
 Usare sempre gli isolamenti per le linee di presa-espulsione aria esterna, immissione aria ambiente.





2.2 REFLAIR ERV AERAILIC CONFIGURATION - CONFIGURAZIONE AERAILICA REFLAIR ERV

Below we list the possible airflow configurations for the installation of REFLAIR ERV in the horizontal ceiling or vertical wall version. The unit is supplied with FACTORY configuration.

Reversing the flows, called REVERSE configuration, is obtained by setting Switch SW1

(See the section 2.4 - Overview Of The Electronic Board Unit).

The unit can be installed freely on the wall without any orientation constraints.

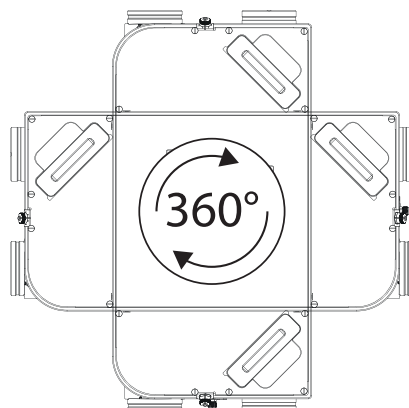
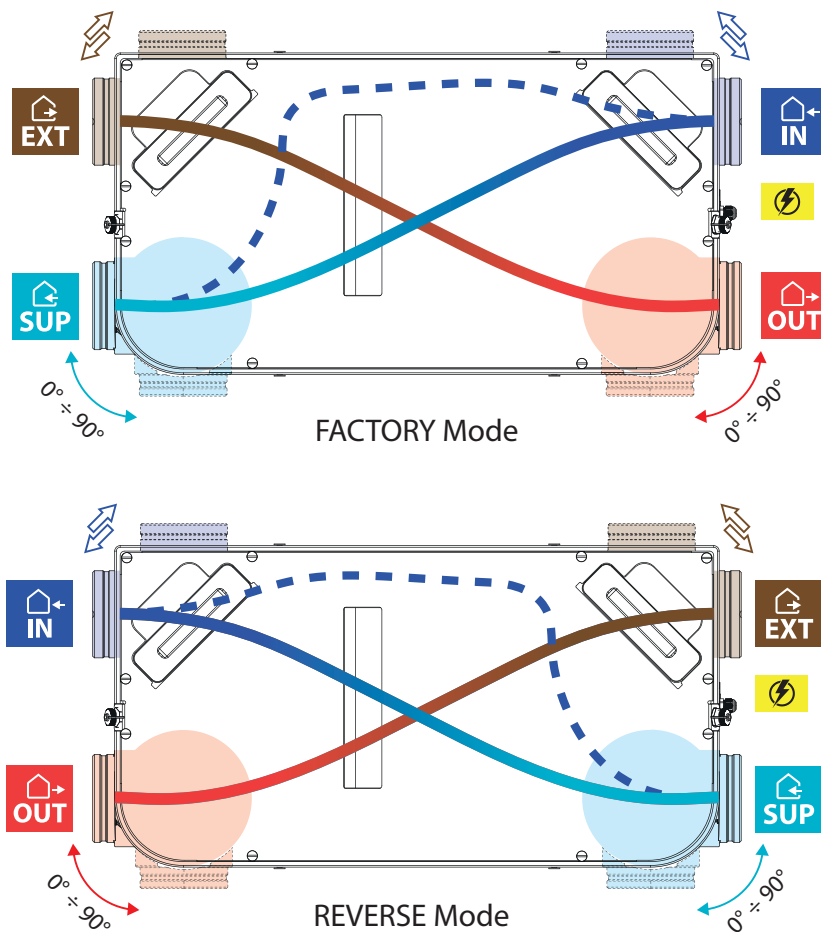
Di seguito elenchiamo le configurazioni dei flussi aeraulici possibili per l'installazione di REFLAIR ERV nella versione orizzontale a soffitto o verticale a parete.

L'unità viene fornita con configurazione FACTORY.

L'inversione dei flussi, chiamata configurazione REVERSE, si ottiene tramite impostazione del Switch SW1

(Vedi Paragrafo 2.4 - Panoramica Scheda Elettronica A Bordo). L'unità può essere installata liberamente sulla parete senza vincoli di orientamento.

CEILING/WALL INSTALLATION INSTALLAZIONE A SOFFITTO/PARETE

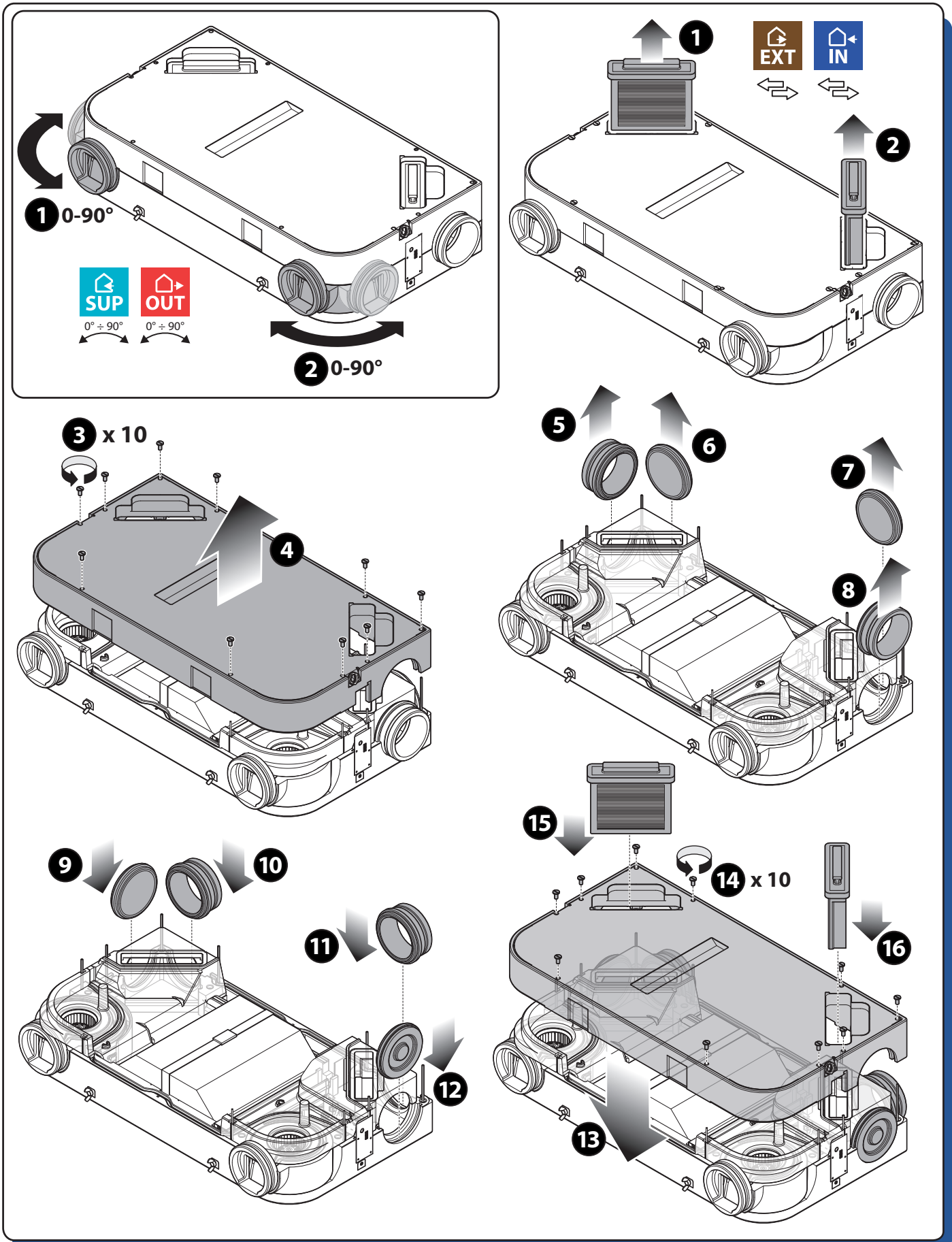




2.3 CHANGE POSITION OF AERAULIC CONNECTIONS - MODIFICA POSIZIONE ATTACCHI AERAULICI

- SUP and OUT connections can be swivelled from 0° to 90°
- IN and EXT connections are configurable in two positions, parallel or perpendicular to the unit

- Gli attacchi SUP e OUT sono orientabili da 0° a 90°
- Gli attacchi IN e EXT sono configurabili in due posizioni, parallela o perpendicolare al corpo macchina





2.4 POSITIONING AND FIXING INSTRUCTIONS - INDICAZIONI DI POSIZIONAMENTO E FISSAGGIO

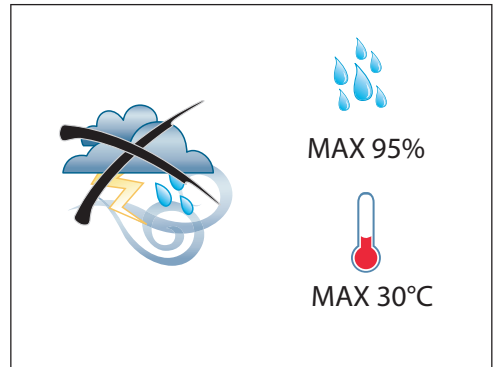
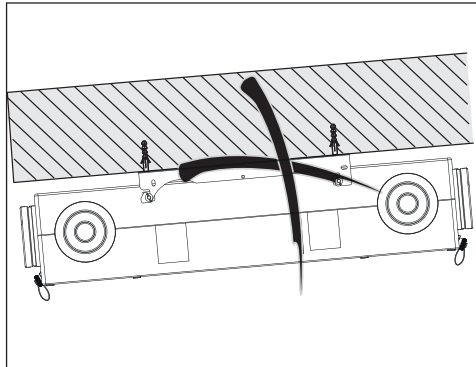
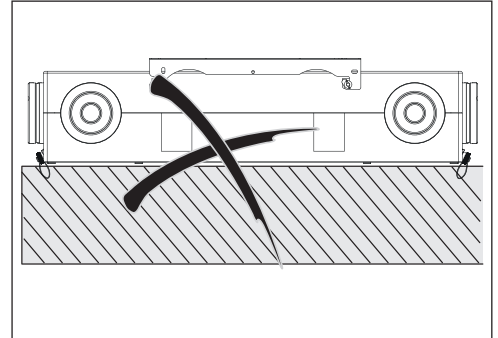
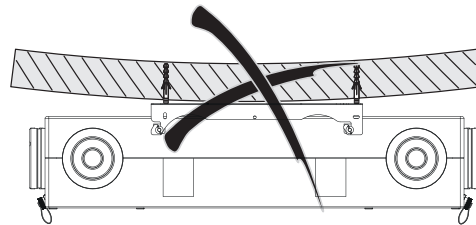
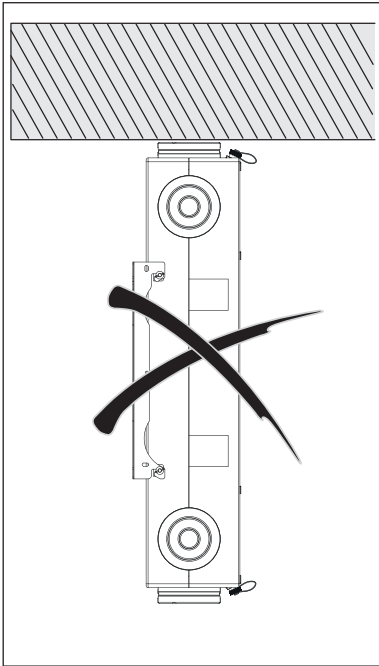
CAUTION

- Installation and maintenance must be carried out by qualified personnel only. Throughout installation, make sure that the equipment is not connected to the electrical mains.
- It shall be installed only inside the building.

ATTENZIONE

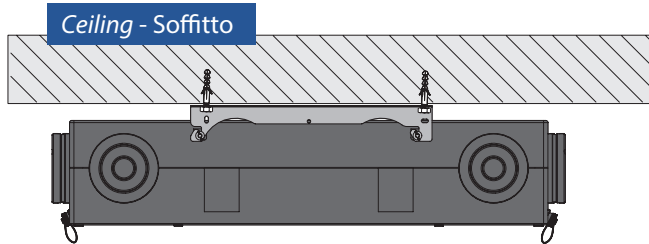
- L'installazione e la manutenzione vanno eseguiti solo da personale qualificato. Durante tutte le procedure di installazione, assicurarsi che l'apparecchiatura non sia collegata alla rete elettrica.
- L'installazione deve essere effettuata solo all'interno degli edifici.

Positioning indications Indicazioni di posizionamento

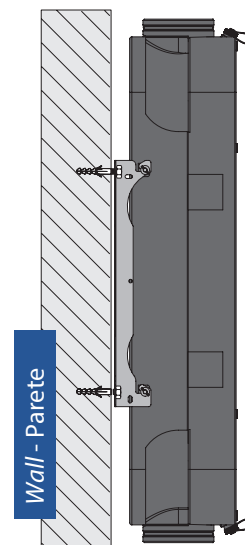


CORRECT POSITIONING - POSIZIONAMENTO CORRETTO

OK!



OK!





CEILING INSTALLATION

IMPORTANT: Provide the necessary space for the aeraulic connections and for their bends by ensuring that the minimum respect constraints of the unit are respected.

The unit can be installed freely on the wall without any orientation constraints.

The minimum distances to be observed depend on the positioning of the connections and the position of the electrical panel.

Maintain min. 40 cm on all sides of the unit with the presence of the aeraulic connections (A1), otherwise 10 cm is sufficient (A2).

For inspection and maintenance of the unit, ensure a distance of at least 30 cm in the presence of the electrical panel (B) and 60 cm in front for filter/recoverer cleaning (C).

INSTALLAZIONE A SOFFITTO

IMPORTANTE: Prevedere lo spazio necessario per le connessioni aerauliche e per i loro ingombri di curva, assicurandosi di osservare le distanze minime di rispetto della macchina.

L'unità può essere installata liberamente sulla parete senza vincoli di orientamento.


Le distanze minime di rispetto dipendono dal posizionamento degli attacchi e dalla posizione del quadro elettrico.


In caso di presenza degli attacchi aeraulici mantenere una distanza minima dalle pareti di 40 cm (A1), altrimenti sono sufficienti 10 cm (A2).


Per l'ispezione e la manutenzione dell'unità assicurarsi una distanza di almeno 30 cm in presenza del quadro elettrico (B) e 60 cm frontalmente per la pulizia dei filtri/recuperatore (C).

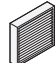
Minimum space allowances Distanze minime di rispetto

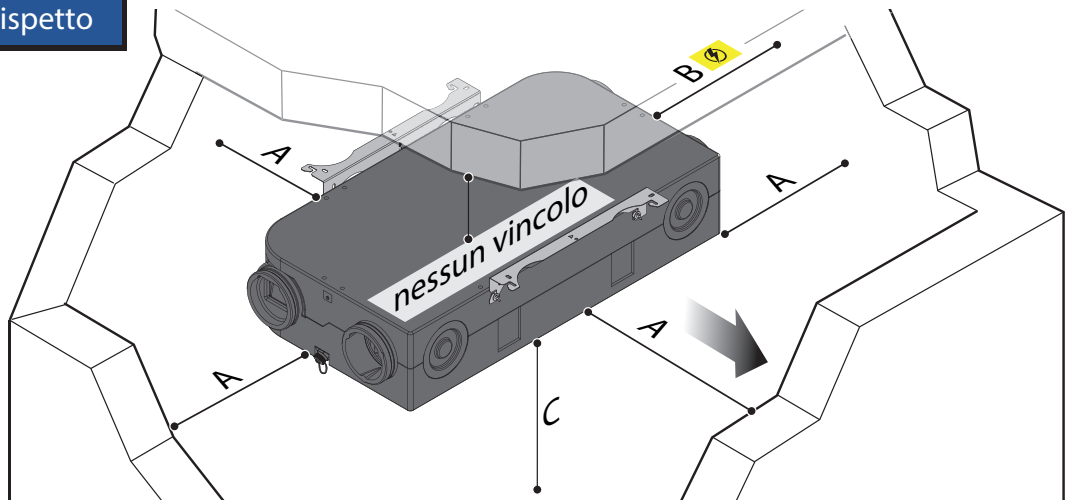
360°

 A1 = min. 40 cm


 A2 = min. 10 cm


 B = min. 30 cm


 C = min. 60 cm



Trap door Botola d'ispezione

 A1 = min. 20 cm

 B = min. 30 cm

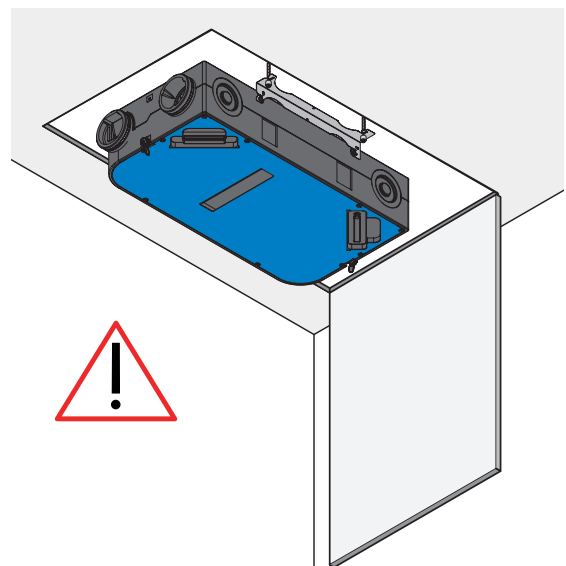
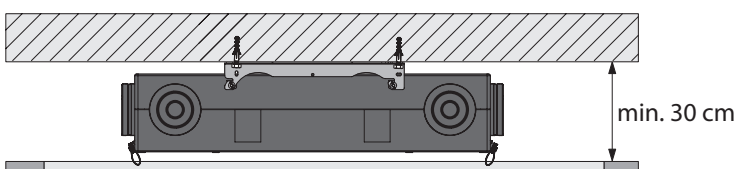
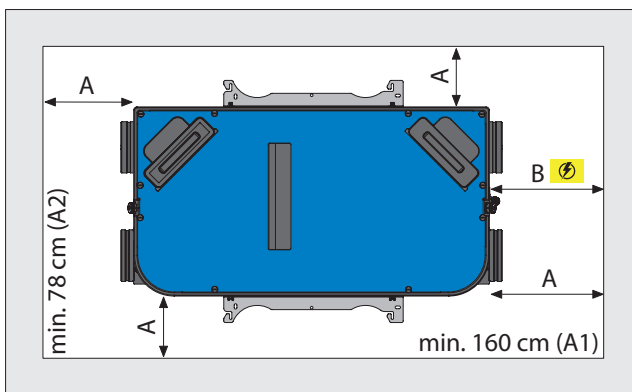
 A2 = min. 10 cm

FALSE CEILING INSTALLATION

When installing the unit in a false ceiling, it is **MANDATORY** to create an inspection hatch for servicing the unit.

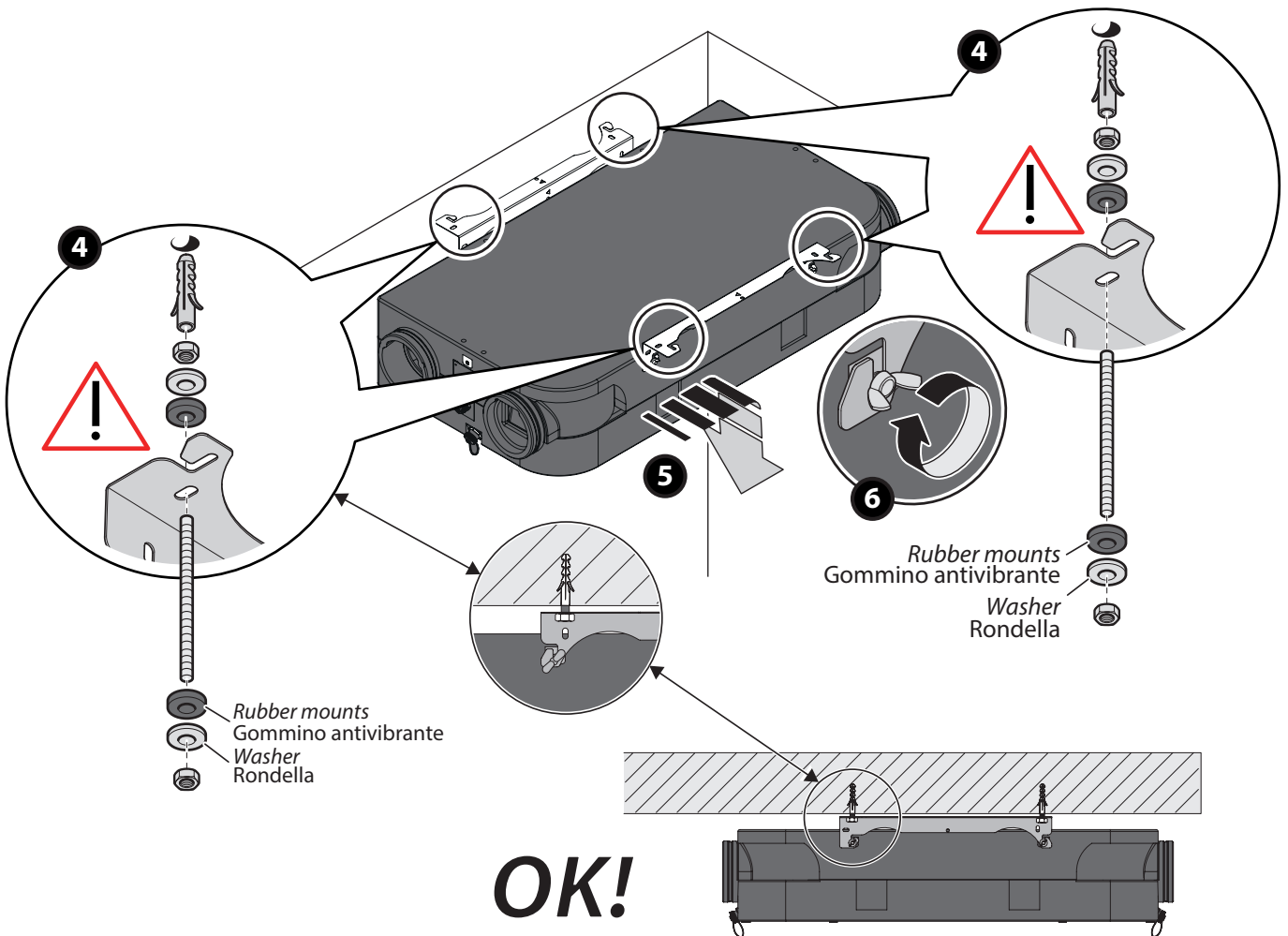
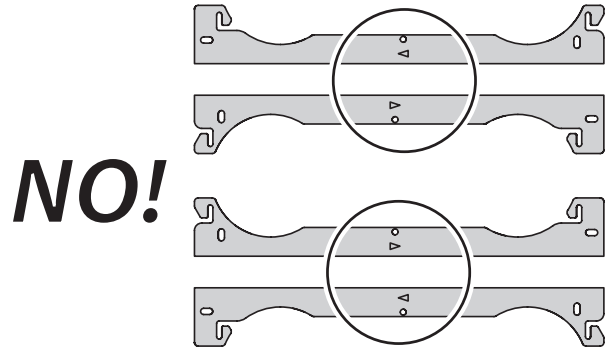
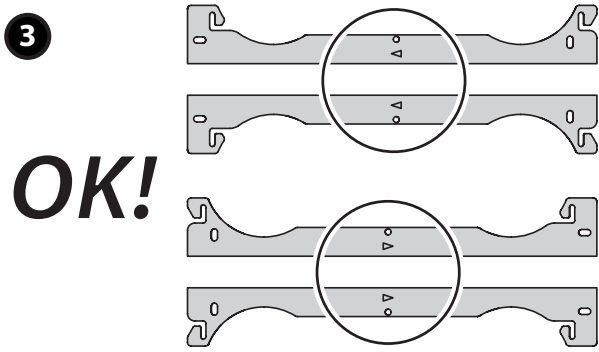
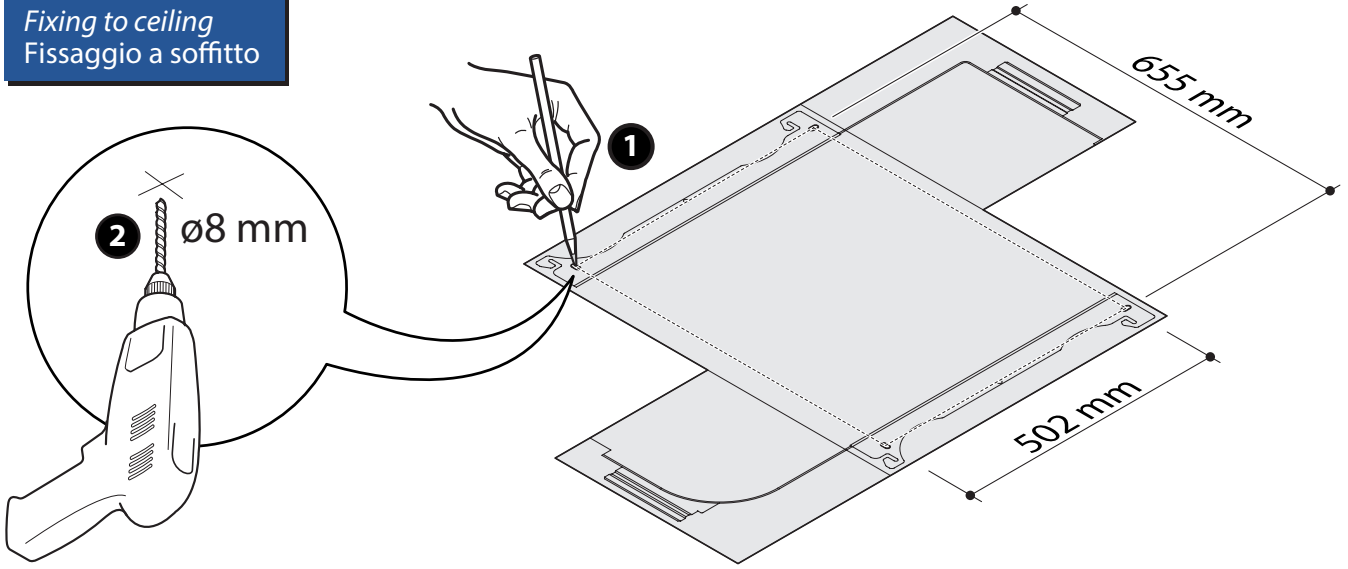
INSTALLAZIONE SU CONTROSOFFITTO

Nel caso di installazione dell'unità in un controsoffitto è **OBBLIGATORIA** la creazione di una botola di ispezione per la manutenzione dell'unità.





Fixing to ceiling
Fissaggio a soffitto





WALL INSTALLATION

IMPORTANT: Provide the necessary space for the aeraulic connections and for their bends by ensuring that the minimum respect constraints of the unit are respected.

The unit can be installed freely on the wall without any orientation constraints.

The minimum distances to be observed depend on the positioning of the connections and the position of the electrical panel.

Maintain min. 40 cm on all sides of the unit with the presence of the aeraulic connections (A1), otherwise 10 cm is sufficient (A2).

For inspection and maintenance of the unit, ensure a distance of at least 30 cm in the presence of the electrical panel (B) and 60 cm in front for filter/recoverer cleaning (C).

INSTALLAZIONE A PARETE

IMPORTANTE: Prevedere lo spazio necessario per le connessioni aerauliche e per i loro ingombri di curva, assicurandosi di osservare le distanze minime di rispetto della macchina.

L'unità può essere installata liberamente sulla parete senza vincoli di orientamento.

Le distanze minime di rispetto dipendono dal posizionamento degli attacchi e dalla posizione del quadro elettrico.

In caso di presenza degli attacchi aeraulici mantenere una distanza minima dalle pareti di 40 cm (A1), altrimenti sono sufficienti 10 cm (A2).

Per l'ispezione e la manutenzione dell'unità assicurarsi una distanza di almeno 30 cm in presenza del quadro elettrico (B) e 60 cm frontalmente per la pulizia dei filtri/recuperatore (C).

Minimum space allowances
Distanze minime di rispetto



A1 = min. 40 cm



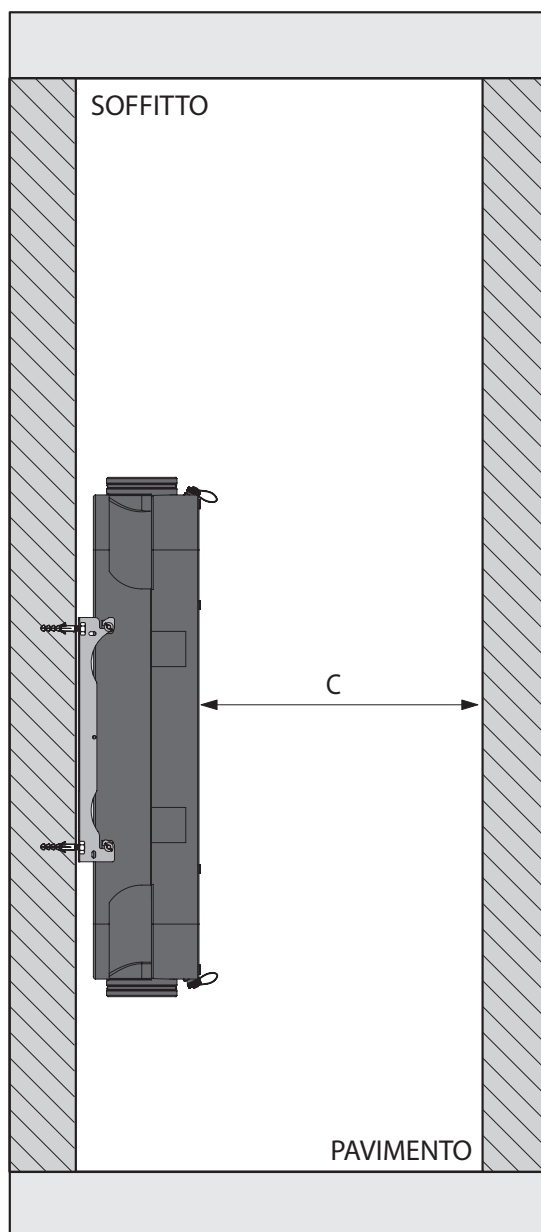
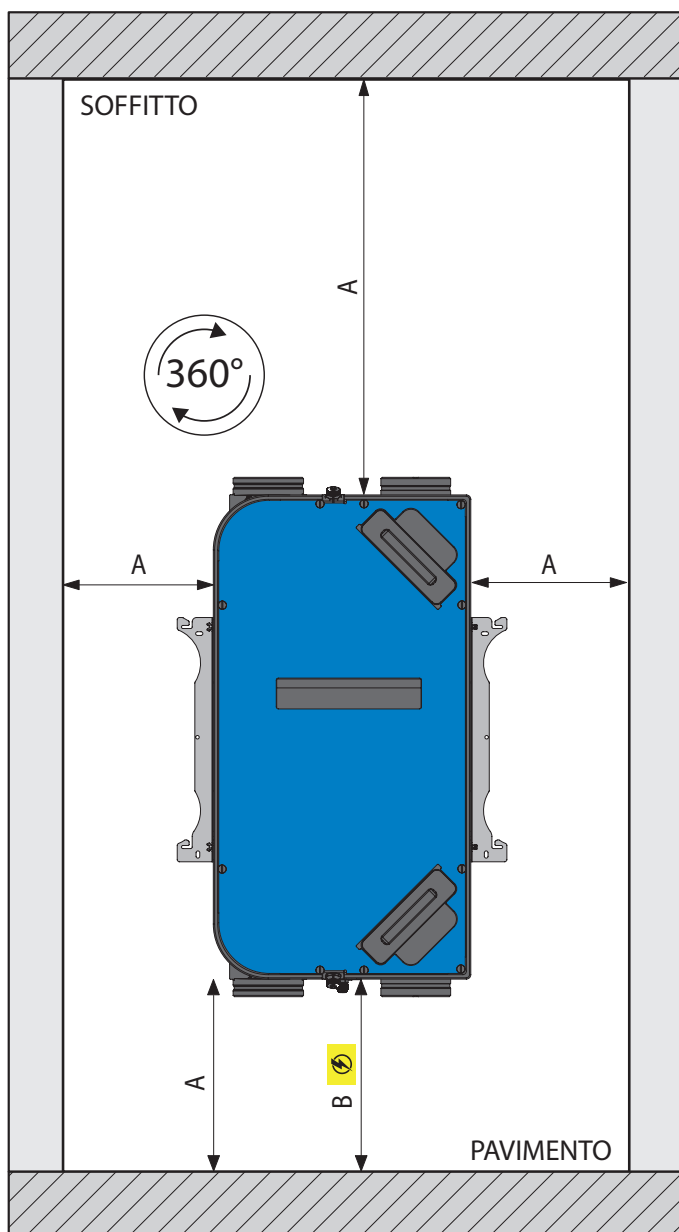
B = min. 30 cm



A2 = min. 10 cm

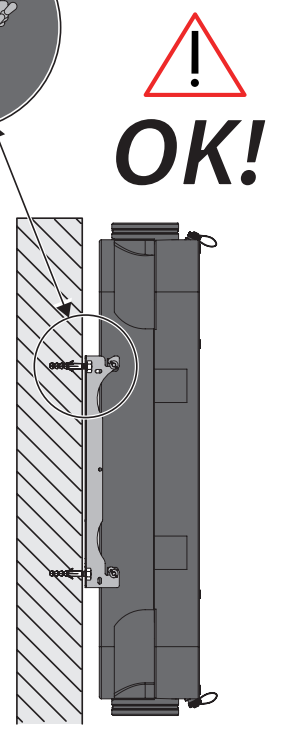
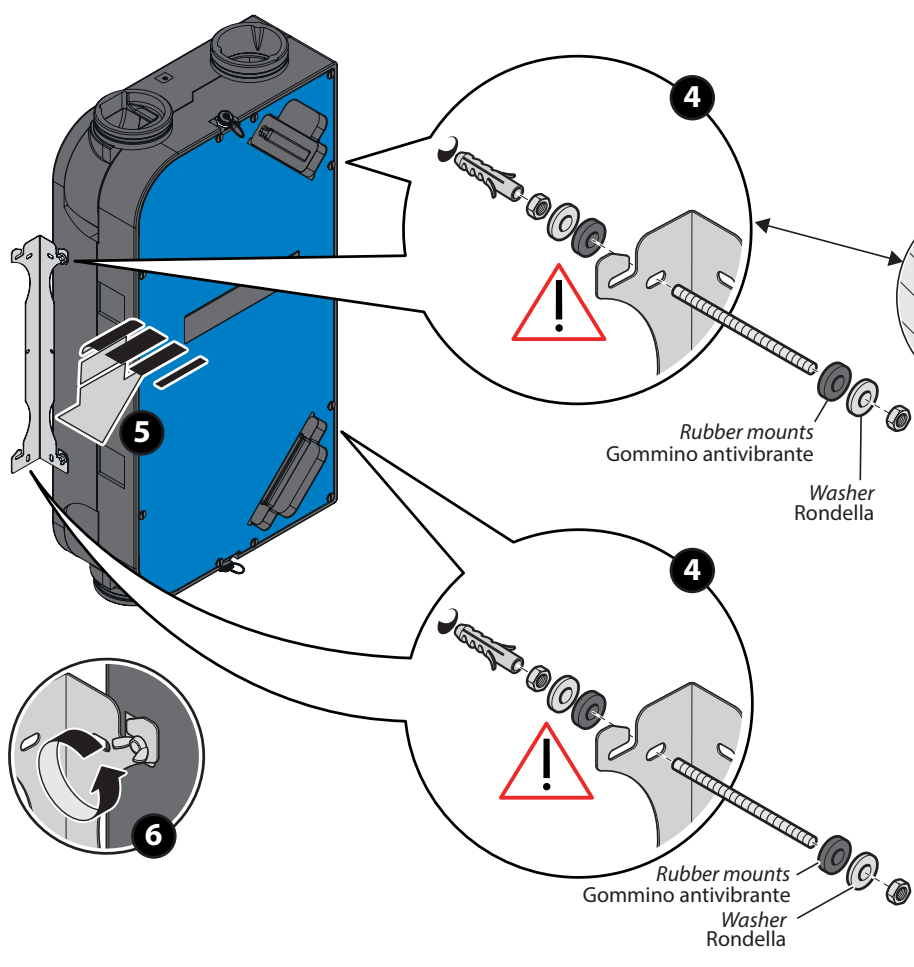
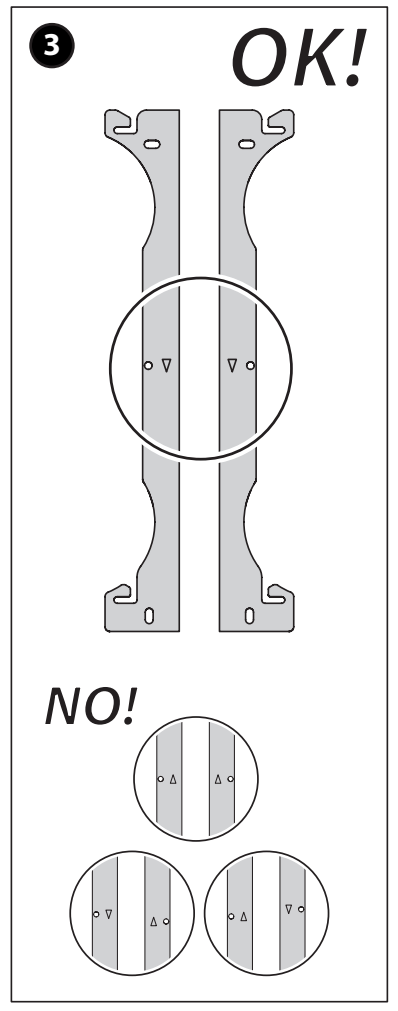
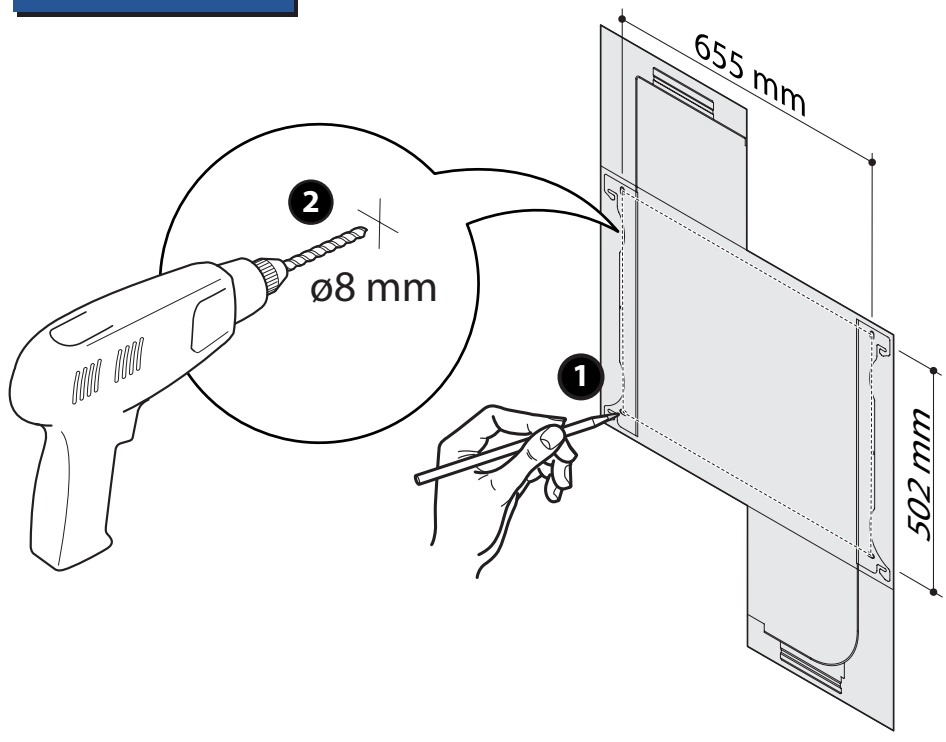


C = min. 60 cm





Fixing to wall
Fissaggio a parete





2.5 HYDRAULIC CONNECTIONS - COLLEGAMENTI IDRAULICI

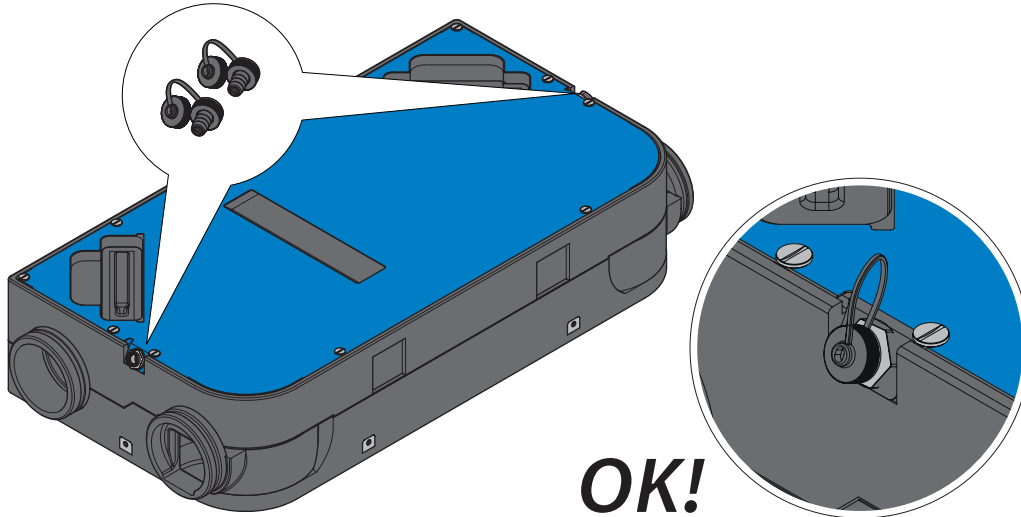
INSTALLATION OF CAPS ON CONDENSATE DRAINS



The unit does not require a condensate drainage system, close the two outlets by screwing on the plugs in the supplied kits.



L'unità non necessita di un sistema di scarico condensa, chiudere le due uscite avvitando i tappi presenti nei kit in dotazione.





2.6 ELECTRICAL CONNECTIONS - COLLEGAMENTI ELETTRICI

INSTALLATION INSTRUCTIONS


! The unit must be connected to a disconnected, earthed power socket. The electrical system must be protected against overloads, short circuits and direct and indirect contacts and comply with the laws and regulations in force in the country of use. Electrical interventions must be performed by qualified personnel.

! The electrical power line must be protected by a residual current device.

! Check that the power supply voltage corresponds to the rated unit data (voltage, number of phases, frequency) shown on this manual and on the plate on the machine. The power connection takes place through a bipolar cable plus earth. The power supply voltage is not subject to variations greater than $\pm 5\%$.

! Operation must take place within the aforementioned values: if this is not the case, the warranty is invalidated immediately, and there are electrical risks for people and for the product.

POWER SUPPLY

REFLAIR ERV is supplied pre-wired with 1,5 m three-core cable \varnothing 1,5 mm². Connect phase (F), neutral (N), earth .

INDICAZIONI DI INSTALLAZIONE


! L'unità deve essere collegata ad una presa di corrente sezionata provvista di terra. L'impianto elettrico di alimentazione deve essere protetto contro i sovraccarichi, i cortocircuiti, i contatti diretti ed indiretti, conformemente alle leggi e norme vigenti nel paese di utilizzo. Gli interventi elettrici devono essere effettuati da personale qualificato.

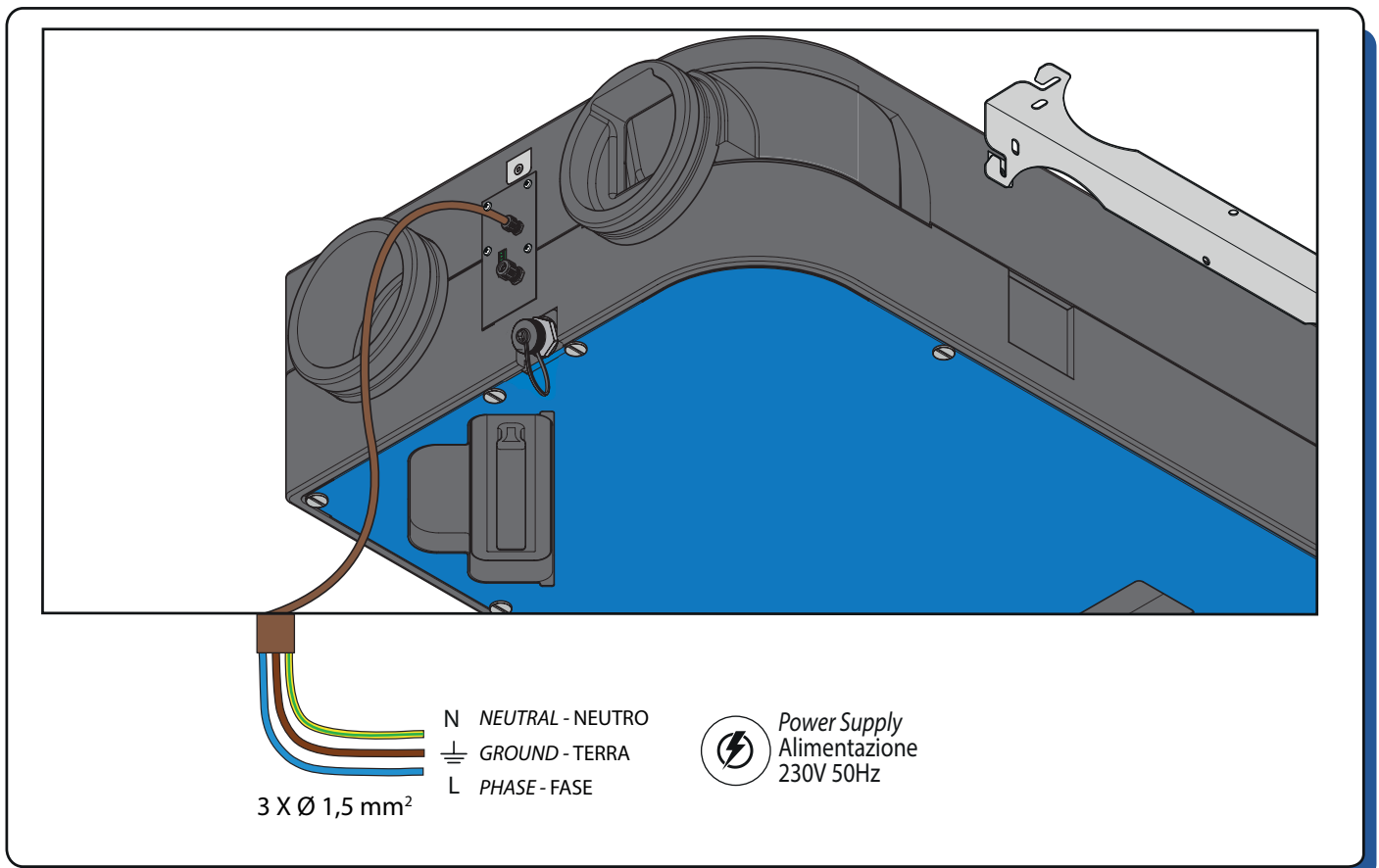
! La linea elettrica di alimentazione deve essere protetta da un interruttore differenziale magnetotermico.

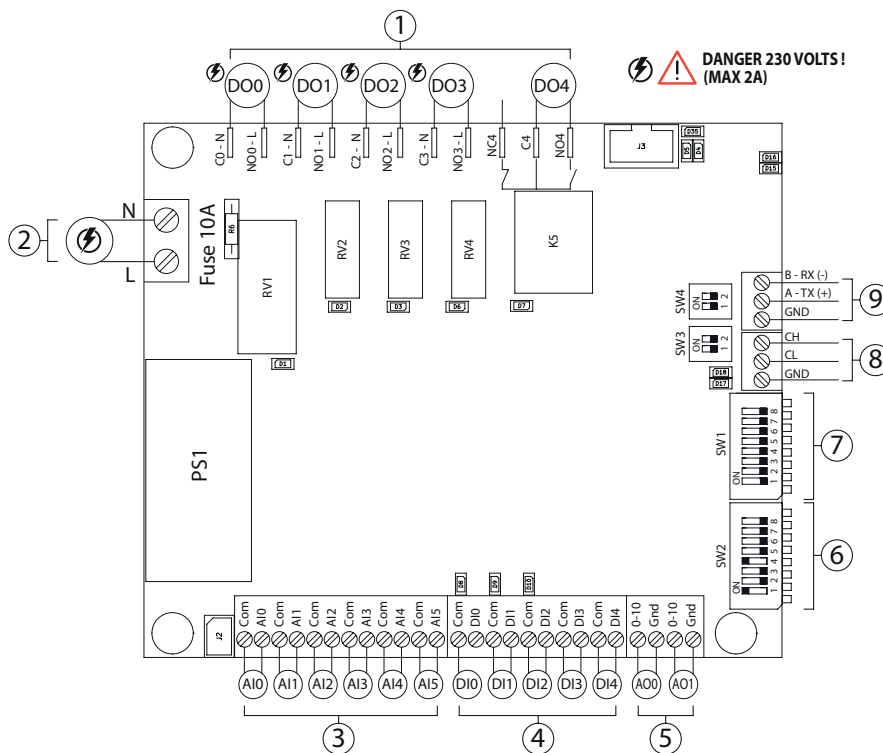
! Verificare che la tensione di alimentazione corrisponda ai dati nominali dell'unità (tensione, numero di fasi, frequenza) riportati in questo manuale e sulla targhetta a bordo macchina. L'allacciamento di potenza avviene tramite cavo bipolare più terra. La tensione di alimentazione non deve subire variazioni superiori a $\pm 5\%$.

! Il funzionamento deve avvenire entro i valori sopra citati: in caso contrario la garanzia viene a decadere immediatamente e ci sono rischi elettrici per le persone e il prodotto.

ALIMENTAZIONE

REFLAIR ERV viene fornita pre-cablata con cavo di 1,5 m tripolare \varnothing 1,5 mm². Collegare fase (F), neutro (N), terra .





Descriptions	Descrizione
1 5 electro-mechanical relay digital outputs (max 2 A)	5 uscite digitali a relè elettromeccanico (max 2A)
2 230 VAC power supply	Alimentazione 230 VAC
3 6 analogue inputs	6 ingressi analogici
4 5 dry contact digital inputs	5 ingressi digitali a contatto pulito
5 2 analogue outputs	2 uscite analogiche
6 Switch SW2	Switch SW2
7 Switch SW1	Switch SW1
8 R-BUS port	porta R-BUS
9 MODBUS port	porta MODBUS

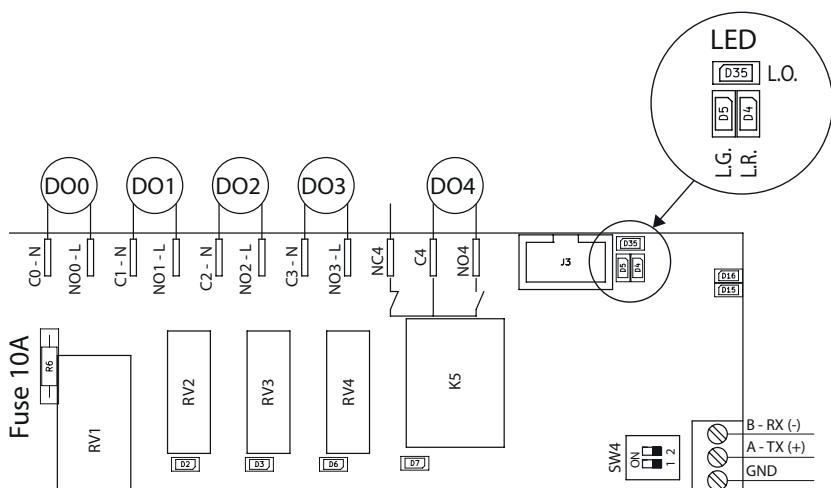
N.B.: For further details see wiring diagram - Per ulteriori dettagli vedi Schema elettrico



SW1 SETTING - SETTAGGIO SW1			
DIP	Description - Descrizione	Value - Valore	Def.
1	Air Flow Selector (Unit without controllers) Selettore Portate Aria (Unità senza controllori)	OFF= Nominal flow rates - Portate Nominali ON= Reduced Flow Rates - Portate Ridotte (*)	OFF
2	Flow Type Selector Selettore Tipologia Flussi	OFF=FACTORY ON=REVERSE	OFF
3	Not Used Non Utilizzati	Not Used Non Utilizzati	OFF
4			OFF
5			OFF
6			OFF
7			OFF
8	Type of Communication Tipo di Comunicazione	OFF (-) ON (Wi - KNX)	OFF

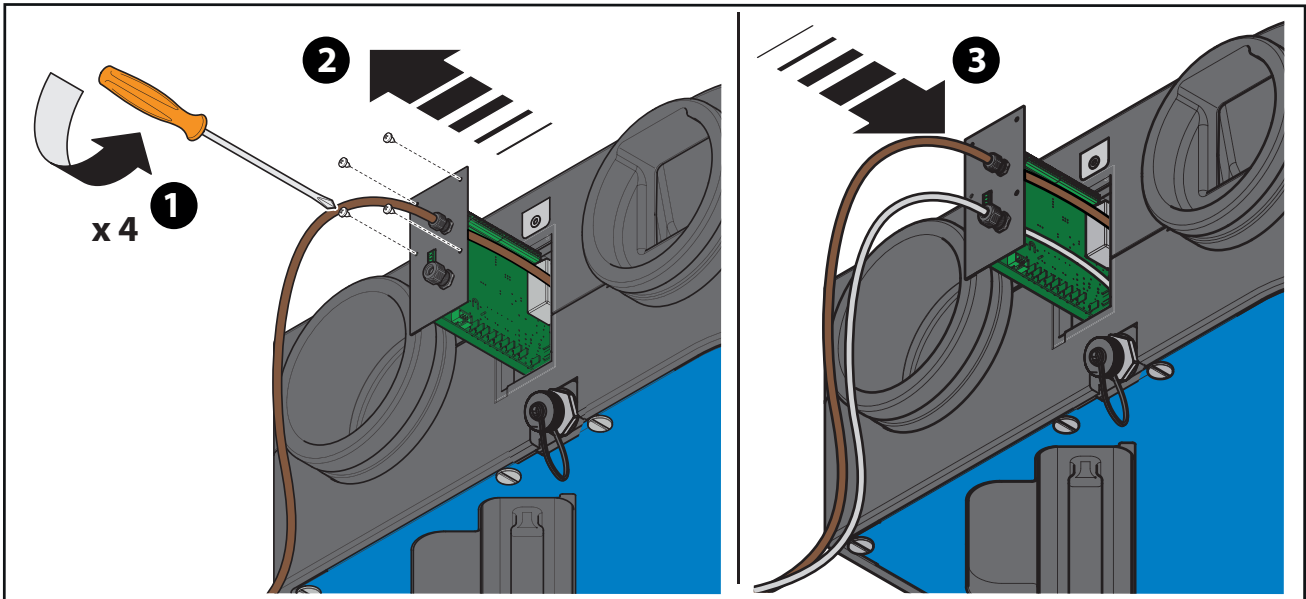
SW2 SETTING - SETTAGGIO SW2			
DIP	Description - Descrizione	Value - Valore	Def.
1	Modbus address (1 to 63) Indirizzo Modbus (da 1 a 63)	Default: 9 (DIP 1 e 4 = ON)	ON
2			OFF
3			OFF
4			ON
5			OFF
6			OFF
7	Communication Speed Velocità di trasmissione	OFF = 19200 Bit/s ON = 9600 Bit/s	OFF
8	No. of stop bits N° bit di stop	OFF = 2 bit (Wi) ON = 1 bit (KNX)	OFF

(*) see paragraph 5.3 - vedi paragrafo 5.3

**LEDS DESCRIPTION ON THE ELECTRONIC BOARD UNIT****DESCRIZIONE DEI LED SULLA SCHEDA ELETTRONICA****Legend - Legenda**

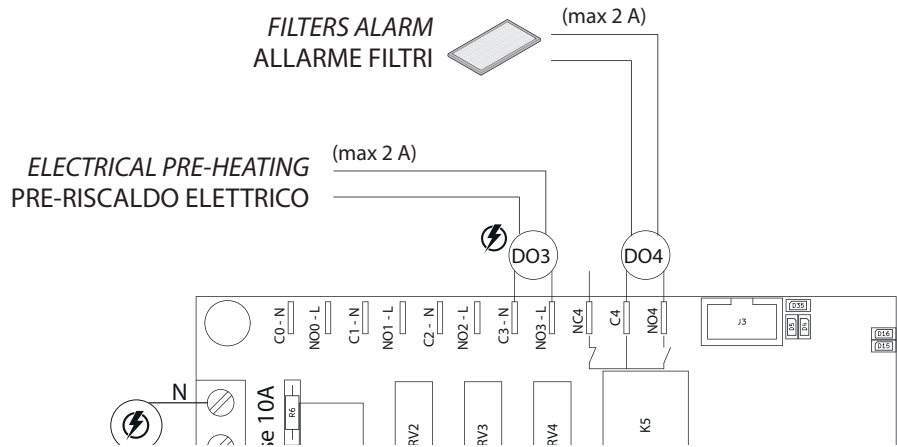
L.G. (D5)	GREEN - OPERATION LED VERDE - Led FUNZIONAMENTO
L.O. (D35)	ORANGE - LED ALARMS ARANCIONE - Led ALLARMI
L.R. (D4)	RED - LED ERRORS ROSSO - Led ERRORI

DESCRIPTION AND REPORTING MODALITIES DESCRIZIONE E MODALITÀ DI SEGNALAZIONE	LED TYPE - TIPO DI LED		
	L.G. (D5)	L.O. (D35)	L.R. (D4)
OPERATION - FUNZIONAMENTO			
<i>Number of flashes - Numero di lampeggi</i>			
<i>Unit operating in Economy mode - Unità funzionante in modalità Economy</i>	1		
<i>Unit operating in Renewal mode - Unità funzionante in modalità Rinnovo</i>	2		
<i>Unit operating in Boost mode - Unità funzionante in modalità Boost</i>	3		
<i>Unit operating in Defrost mode - Unità funzionante in modalità Sbrinamento</i>	4		
ALARMS - ALLARMI			
<i>Number of flashes - Numero di lampeggi</i>			
<i>Probe Alarm - Allarme Sonda ①</i>		1	
<i>Probe Alarm - Allarme Sonda ③</i>		2	
<i>Probe Alarm - Allarme Sonda ④</i>		3	
<i>Probe Alarm - Allarme Sonda ②</i>		4	
<i>Air Quality Probe Alarm (Qa) - Allarme Sonda Qualità Aria (Qa)</i>		5	
ERRORS - ERRORI			
<i>Number of flashes - Numero di lampeggi</i>			
<i>Fan Error [A] - Errore Ventilatore [A]</i>			1
<i>Fan Error [B] - Errore Ventilatore [B]</i>			2
<i>Dirty Filter Warning (after 2160 hours of operation)</i> <i>Segnalazione Filtri Sporchi (dopo 2160 ore di funzionamento)</i>			3
<i>Machine Lock Dirty Filters (after 240 hours after dirty filters warning)</i> <i>Blocco Macchina Filtri Sporchi (dopo 240 ore dalla segnalazione filtri sporchi)</i>			4



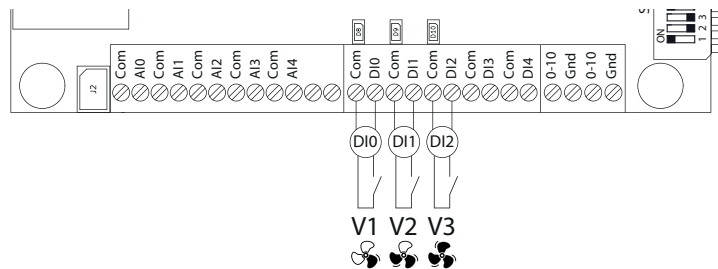
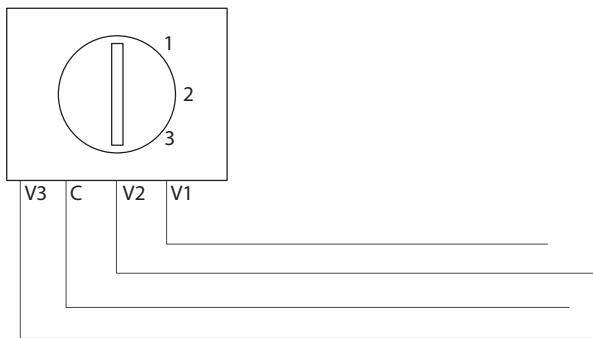
**DIGITAL OUTPUTS
USCITE DIGITALI**

**DANGER 230 VOLTS!
(MAX 2A)**



**DIGITAL INPUTS
INGRESSI DIGITALI**

**3 SPEED SWITCH
COMMUTATORE 3 VELOCITÀ**



(*)
 V3 = if impulse-controlled, switch-off occurs after 15 minutes (BOOST function)
 V3 = se comandato ad impulso, lo spegnimento avviene dopo 15 minuti (Funzione BOOST)



INSTALLATION WITHOUT REMOTE CONTROL

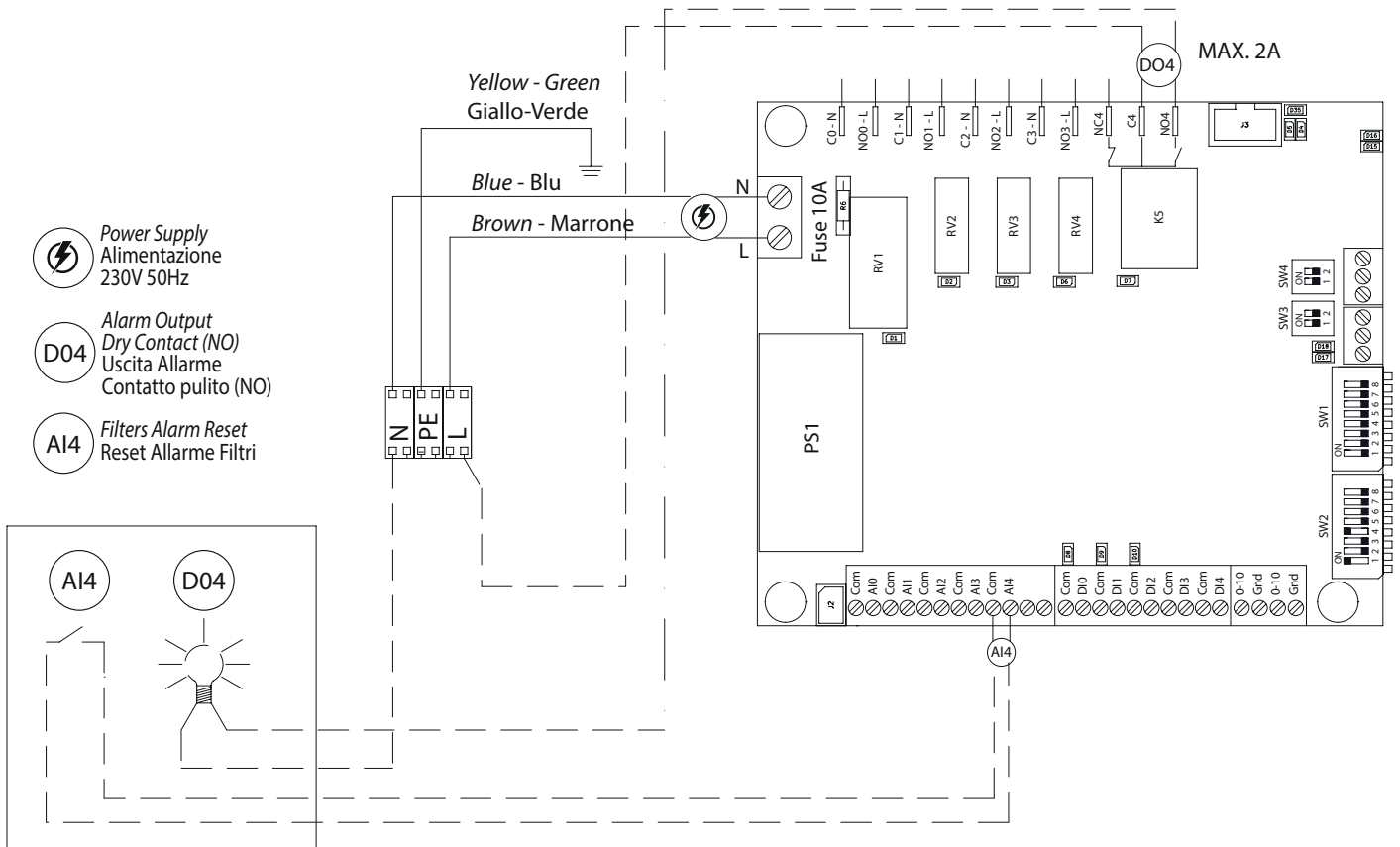
INSTALLAZIONE SENZA CONTROLLO REMOTO



In the case of installation without any remote control, the dirty filter alarm must be installed as shown in the diagram below.



Nel caso di installazione senza nessun controllo remoto dev'essere installata la segnalazione dell'allarme filtri sporchi come da schema riportato in seguito.



AIR FILTER CHECK

CONTROLLO FILTRI ARIA

DIRTY FILTER ALARM

The signaling of the filter change occurs when the LED lights up (DO4) when the operating hours threshold (2160 hours) is reached.

SEGNALAZIONE ALLARME FILTRI SPORCHI

La segnalazione del cambio filtri avviene con l'accensione della spia Led (DO4) quando si ha il raggiungimento della soglia ore di funzionamento (2160 ore).

MACHINE LOCK DIRTY FILTERS

If the dirty filter alarm is not reset, the REFLAIR ERV unit shuts down after a further 240 hours from the warning (2160+240 =2400 operating hours).

BLOCCO MACCHINA FILTRI SPORCHI

Se non viene resettato l'allarme filtri sporchi, dopo ulteriori 240 ore dalla segnalazione (2160+240 =2400 ore di funzionamento), avviene lo spegnimento dell'unità REFLAIR ERV.

DIRTY AIR FILTER ALARM RESET

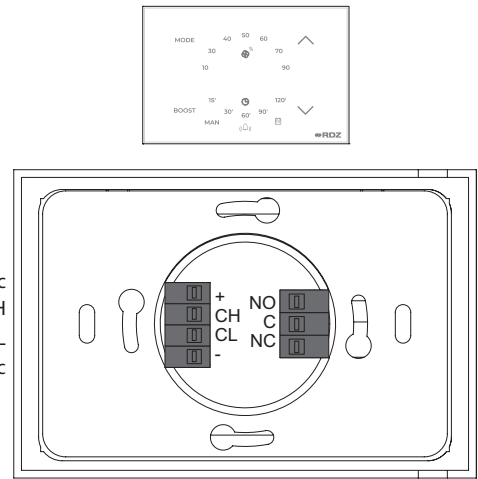
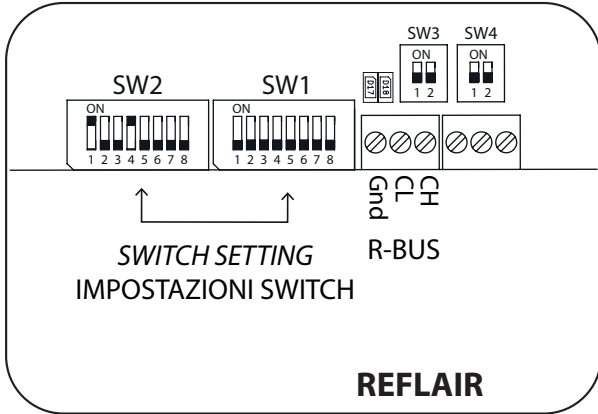
RESET ALLARME FILTRI ARIA SPORCHI

Once the filters have been replaced, reset the alarm by pressing the filter alarm button (AI4).

A sostituzione filtri avvenuta, resettare l'allarme premendo il pulsante allarme filtri (AI4).

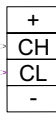


CORE AIR SPEED / CORE AIR CONTROL

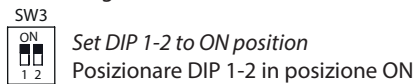


CORE AIR SPEED / CORE AIR CONTROL

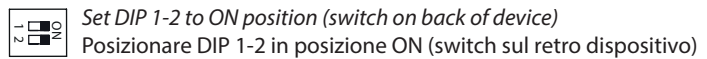
- The communication cable between the various nodes is a 2 x 0,5 mm² twisted and shielded cable, In-Out connection
- The shield must be connected by creating continuity between the various pieces of cable and grounded at one point in the network
- Multiple probes can be connected to the same Reflair unit
- Termination must be set on the first and last device in the network (*)
- Il cavo di comunicazione tra i vari nodi è un cavo a 2 x 0,5 mm² intrecciato e schermato, collegamento entra-esce
- La schermatura deve essere collegata creando continuità tra i vari spezzoni di cavo e messa a terra in un solo punto della rete
- È possibile collegare più sonde alla stessa unità Reflair
- È necessario impostare la terminazione sul primo e sull'ultimo dispositivo della rete (*)



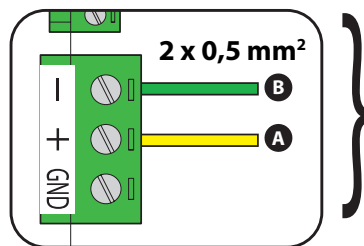
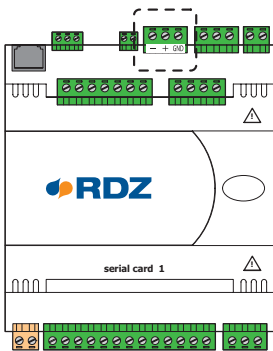
(*) **REFLAIR at the ends of the R-BUS network:**
REFLAIR agli estremi della rete R-BUS:



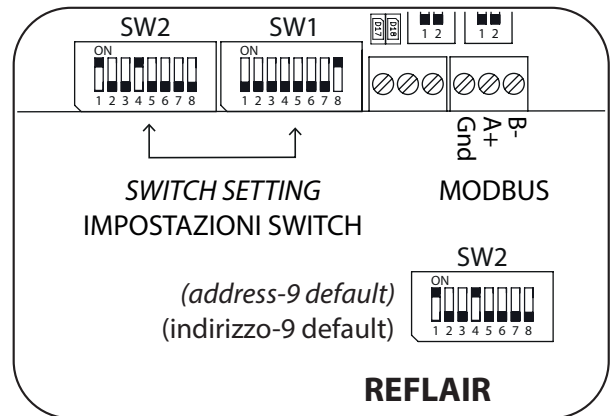
(*) **CORE AIR SPEED/CONTROL at the ends of the R-BUS network:**
CORE AIR SPEED/CONTROL agli estremi della rete R-BUS:



WI UNIT CONTROLLER- CONTROLLO CON CENTRALINA "WI"



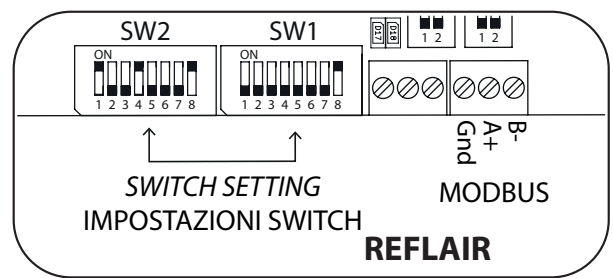
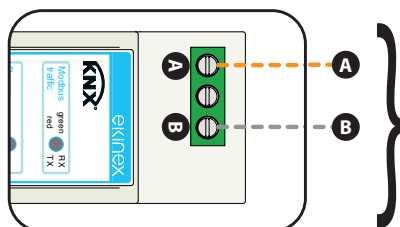
WI-SA



(*) **in MODBUS mode change SW2 setting to select the second machine (address-10)**
in modalità MODBUS modificare SW2 per selezionare la seconda macchina (indirizzo-10)



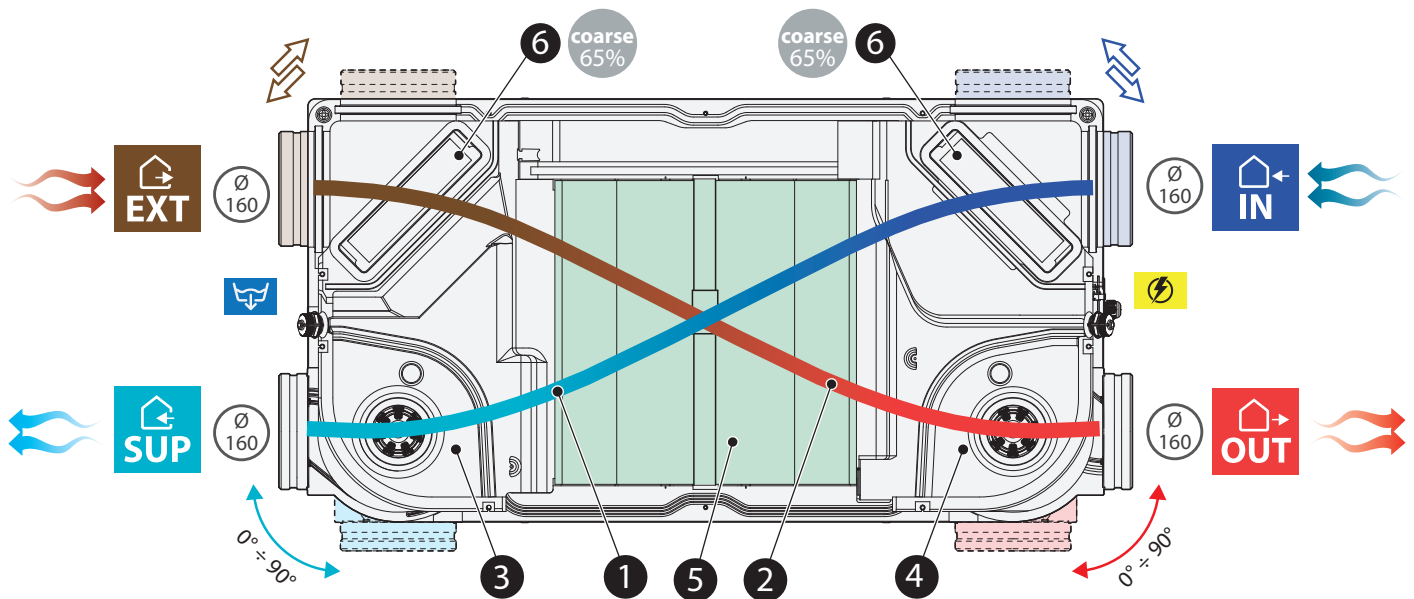
KNX-AHU INTERFACE - INTERFACCIA KNX-UTA





3 FUNCTIONING - FUNZIONAMENTO

- Fresh Air Inlet
Ingresso Aria Esterna
- Exhaust Air
Espulsione aria
- Stale Air Extraction
Estrazione aria viziata
- Supply Air
Immissione Aria



- | | | |
|--|--|---|
| <p>1 Inlet-Supply Air Flow
Flusso Aria Ingresso-Immissione</p> <p>2 Extract-Exhaust Air Flow
Flusso Aria Estrazione-Espulsione</p> | <p>3 Fan [A] (Supply Air)
Ventilatore [A] (Immissione Aria)</p> <p>4 Fan [B] (Exhaust Air)
Ventilatore [B] (Espulsione Aria)</p> | <p>5 Heat Recovery Unit
Recuperatore di Calore</p> <p>6 Air Filters
Filtri Aria</p> |
|--|--|---|
- Wiring Box
Quadro Elettrico

AWAY (V1)

Activating "Away" via the user interface or a switch, it is possible to minimise the ventilation rate to a lower speed than the Renewal rate.

AWAY (V1)

Attivando "Away" tramite interfaccia utente o un interruttore, è possibile ridurre al minimo la portata di ventilazione ad una velocità inferiore rispetto a quella di Rinnovo.

RENEWAL (V2)

The system is designed to provide clean, filtered air in inhabited rooms while simultaneously removing exhausted and dirty air from bathrooms, kitchens and other areas. Any available heat in the outgoing stale air is recovered by a built-in heat exchanger and used to pre-warm the fresh supply air.

The air filters in the appliance ensure that the fresh supply air is clean as it enters the home. Additionally, the stale extract air is filtered to protect the heat exchanger from unwanted contamination.

RINNOVO (V2)

Il sistema è progettato per fornire aria pulita e filtrata nelle stanze abitate rimuovendo contemporaneamente l'aria esausta e sporca da bagni, cucina e altre zone. Tutto il calore espulso viene recuperato da uno scambiatore interno e viene utilizzato per pre-riscaldare l'aria in ingresso.

I filtri aria dell'apparecchiatura garantiscono aria pulita in ingresso all'abitazione; inoltre l'aria di espulsione è filtrata per proteggere lo scambiatore di calore da contaminazioni estranee.

BOOST (V3)

Boost function, enabled through the user interface or a manual switch, makes it possible to increase the ventilation flow rate when cooking or showering thereby maintaining a comfortable indoor environment.

BOOST (V3)

Attivando il Boost tramite interfaccia utente o un interruttore è possibile incrementare la portata di ventilazione quando si cucina o ci si sta facendo una doccia, in modo da mantenere un ambiente confortevole.



FROST PROTECTION

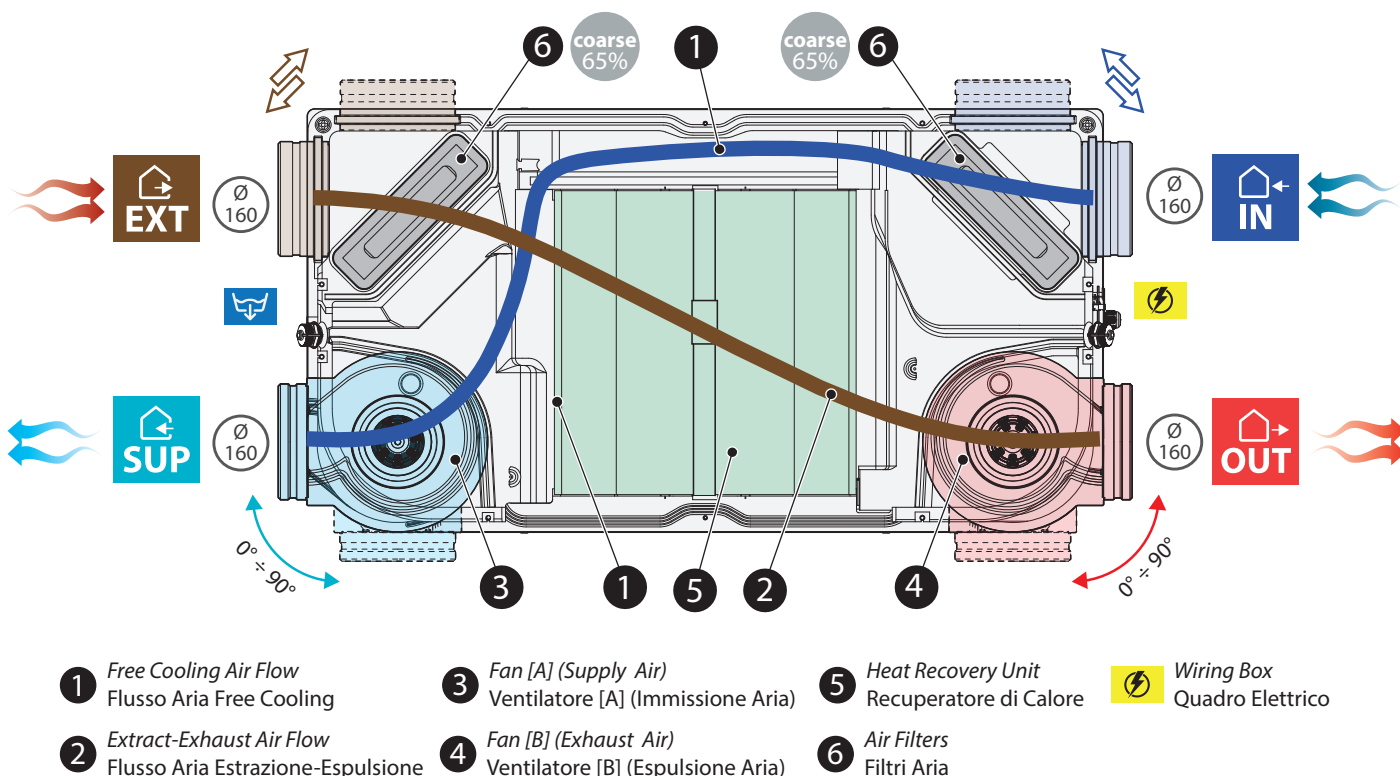
The unit is equipped with an antifreeze protection system. During periods when the outside temperatures are particularly harsh, the Supply Air fan automatically reduces its speed in order to limit the load on your heating system and prevent the exchanger from freezing. Ventilation may temporarily stop if the expulsion temperature drops below 2°C.

PROTEZIONE ANTIGELO

L'unità è dotata di un sistema di protezione antigelo. Durante i periodi in cui le temperature esterne sono particolarmente rigide, il ventilatore di Immissione aria riduce automaticamente la sua velocità al fine di limitare il carico sul proprio sistema di riscaldamento ed evitare che lo scambiatore possa ghiacciarsi. La ventilazione potrebbe interrompersi temporaneamente qualora la temperatura di espulsione dovesse scendere sotto i 2°C.

FREE-COOLING

FREE-COOLING



This model is supplied with motorized damper. If Free-Cooling is ON, the fresh air from outside is not pre-heated in the heat recovery unit from the expulsion air.

The Free-Cooling bypass opens when:

- 1- The detected Ambient Temperature (EXT) is higher than the Ambient Temperature Set
- 2- The external temperature detected (IN) is lower than the manual Set value Ambient temperature - Hysteresis Ambient FC (2°C)
- 3- The external temperature detected (IN) is >16°C

Making an example with Room Temperature Setpoint: 26°C

Free-Cooling will come into operation when:

Detected room temperature is higher than 26°C and the outside temperature is lower than 24°C (26.0°C - 2.0°C) and higher than 16°C.

Questo modello è dotato della funzione di Free-Cooling. Quando questa funzionalità è attiva l'aria di rinnovo non verrà più pre-riscaldata nel recuperatore dall'aria di espulsione. Le apposite serrande consentono di aprire il by-pass dedicato e nel contempo chiudere il passaggio d'aria nello scambiatore ottenendo così un Free-Cooling al 100% puro.

Il bypass di Free-Cooling si apre quando:

- 1- La Temperatura Ambiente rilevata (EXT) è superiore al Set di Temperatura ambiente
- 2- La temperatura esterna rilevata (IN) è inferiore al valore di Set manuale Temperatura ambiente - Isteresi Ambiente FC (2°C)
- 3- La temperatura esterna rilevata (IN) è >16°C

Facendo un esempio con Set di Temperatura ambiente: 26°C

Il Free-Cooling entrerà in funzione quando:

Temperatura Ambiente rilevata è superiore a 26°C e la Temperatura Esterna è inferiore a 24°C (26.0°C - 2.0°C) e maggiore di 16°C.



4 MAINTENANCE - MANUTENZIONE



All the extraordinary maintenance operations described in this chapter MUST ALWAYS BE CARRIED OUT BY QUALIFIED PERSONNEL.



Tutte le operazioni di manutenzione straordinaria descritte in questo capitolo DEVONO ESSERE SEMPRE ESEGUITE DA PERSONALE QUALIFICATO.

Before performing any intervention on the unit or before accessing internal parts, ensure that the electrical power supply has been disconnected.

Prima di effettuare qualsiasi intervento sull'unità o prima di accedere a parti interne, assicurarsi di aver tolto l'alimentazione elettrica.

4.1 TABLE OF INTERVENTIONS - TABELLA INTERVENTI

Problem - Problema	Causes - Cause	Remedies - Rimedi
<i>Fans stopped</i> Ventilatori fermi	<i>Machine not powered - No control (machine in OFF mode) - Fan revolutions are not detected - Expulsion probe and/or external air - inlet probe disconnected or broken</i> Macchina non alimentata - Assenza di comando (macchina in OFF) - Non vengono rilevati i giri del ventilatori - Sonda espulsione e/o sonda ingresso aria esterna scollegate o rotte	<i>Power the machine - Check the protection fuse on the machine board - Switch on the machine and select a renewal flow rate - Check the connection of the fan tachometers - Check the power supply to the fans - Check the control of the fans - Connect or replace probes</i> Alimentare la macchina - Verificare il fusibile di protezione sulla scheda della macchina - Accendere la macchina e selezionare una portata di rinnovo - Verificare il collegamento delle tachimetriche dei ventilatori - Verificare l'alimentazione dei ventilatori - Verificare il comando dei ventilatori - Collegare o sostituire sonde
<i>Remote control off</i> Controllo remoto spento	<i>Remote control not powered</i> Controllo remoto non alimentato	<i>Check remote control power supply</i> Verificare l'alimentazione del controllo remoto
<i>Poor or no air flow</i> Portata aria scarsa o assente	<i>Clogged filters</i> Filtri intasati	<i>Replace filters</i> Sostituire i filtri
	<i>Clogged external air inlet grille</i> Griglia ingresso aria esterna intasata	<i>Clean external air inlet grille</i> Pulire griglia ingresso aria esterna
	<i>Clogged exchanger</i> Scambiatore intasato	<i>Clean the exchanger</i> Pulire lo scambiatore
	<i>Dirty fan</i> Ventilatore sporco	<i>Clean the fan</i> Pulire il ventilatore
<i>Performance drop</i> Calo di prestazioni	<i>Damaged impeller</i> Girante danneggiata	<i>Check the integrity of the fan</i> Verificare l'integrità del ventilatore
	<i>Clogged fan ducts</i> Condotti del ventilatore intasati	<i>Clean/clean the ventilation ducts</i> Pulire/liberare i condotti di ventilazione
	<i>Air leakage from ducts</i> Perdita d'aria dai condotti	<i>Check the suction/intake ducts for cracks</i> Verificare la presenza di fessure sui condotti di aspirazione/immissione
	<i>Outside temperature below 0° C</i> Temperatura esterna inferiore a 0° C	<i>The unit may be in antifreeze mode, wait until the outside temperature rises or consider installing an antifreeze heater</i> L'unità potrebbe essere in modalità antigelo, attendere fino a quando la temperatura esterna aumenta o prevedere l'installazione di una resistenza antigelo



Problem - Problema	Causes - Cause	Remedies - Rimedi
<i>Air pulsations</i> Pulsazioni d'aria	<i>Fan working near zero flow conditions, flow instability, obstruction or poor connection</i> Ventilatore che lavora in prossimità di condizioni di portata nulla, instabilità del flusso, ostruzione o cattiva connessione	<i>Check and/or clean the intake/emission ducts - Check external grilles for cleanliness - Adjust fan speed</i> Verifica e/o pulizia dei condotti di aspirazione/immissione - Verificare pulizia griglie esterne - Regolare la velocità dei ventilatori
<i>High noise level</i> Rumorosità elevata	<i>Noise coming from the unit</i> Rumore proveniente dall'unità	<i>Check for cracks and/or air leaks from the unit's panels - Check whether the motors run freely/correctly - Adjust fan speed.</i> Verificare la presenza di fessure e/o fuoriuscite d'aria dai pannelli dell'unità - Verificare che i motori girano liberi e correttamente - Regolare la velocità dei ventilatori
	<i>Noise coming from the ducts</i> Rumore proveniente dai condotti	<i>Check for cracks on intake/exhaust ducts</i> Verificare la presenza di fessure sui condotti di aspirazione/immissione/espulsione
<i>High vibration</i> Vibrazioni elevate	<i>Unit vibrating excessively</i> Unità che vibra eccessivamente	<i>Check the integrity of the casing and the tightening of the screws - Check that the cover of the unit is correctly closed - Check that the screws on the fixing bracket are correctly closed - Check the presence of the vibration dampers as per the fixing instructions</i> Verificare l'integrità dell'involucro e il serraggio delle viti - Verificare la corretta chiusura del coperchio dell'unità - Verificare che la corretta chiusura delle viti sulla staffa di fissaggio - Verificare la presenza dei gommini antivibranti come da indicazioni di fissaggio
	<i>Unbalanced fan blades</i> Pale dei ventilatori squilibrate	<i>Check the integrity of the blades - Clean the fans - Check that the metal clips on the fan blades have not come loose</i> Verificare l'integrità delle pale - Pulire i ventilatori - Verificare che non si siano staccate le clip in metallo presenti sulle pale dei ventilatori per il bilanciamento delle stesse
<i>Loss of condensation</i> Perdita di condensa	<i>Clogged condensate drain</i> Scarico condensa intasato	<i>Clean the condensate drain</i> Pulire lo scarico condensa
	<i>Condensate does not flow</i> La condensa non fluisce	<i>Checking the correct slope of the machine - Check that the condensate drain pipes are intact (especially between the unit and the siphon) - Check that the siphon is of the correct height - Check that the siphon is installed as prescribed in the dedicated section</i> Verificare la corretta pendenza della macchina - Controllare che i condotti dello scarico condensa siano integri (in particolare tra l'unità e il sifone) - Verificare che il sifone sia dell'altezza corretta - Verificare che il sifone sia installato come prescritto nel paragrafo dedicato



4.2 ORDINARY MAINTENANCE - MANUTENZIONE ORDINARIA

CLEANING THE FILTERS

Dirty filters increase the pressure drop in the unit, reduce the supply air volume and increase the machine's power consumption.

The filters require periodic cleaning with a recommended check every 90 days or or in any case ALWAYS when it is signaled by the remote control filters alarm (or by the indicator light - see wiring diagram).

Vacuum cleaning is allowed.

After 3 consecutive cleaning operations, filters must be replaced.

Contact RDZ to purchase new filters. To clean or replace the filters

remove the detachable plates located on the bottom of the unit.

After cleaning install the filters and the detachable plates.


PULIZIA FILTRI


I filtri sporchi aumentano la perdita di carico dell'unità, riducono il volume dell'aria di mandata e aumentano il consumo elettrico della macchina. I filtri richiedono una pulizia periodica con controllo consigliato a cadenza di 90 giorni o comunque SEMPRE quando viene segnalato dall'allarme filtri del controllo remoto (o dall'accensione spia - vedi schema elettrico).

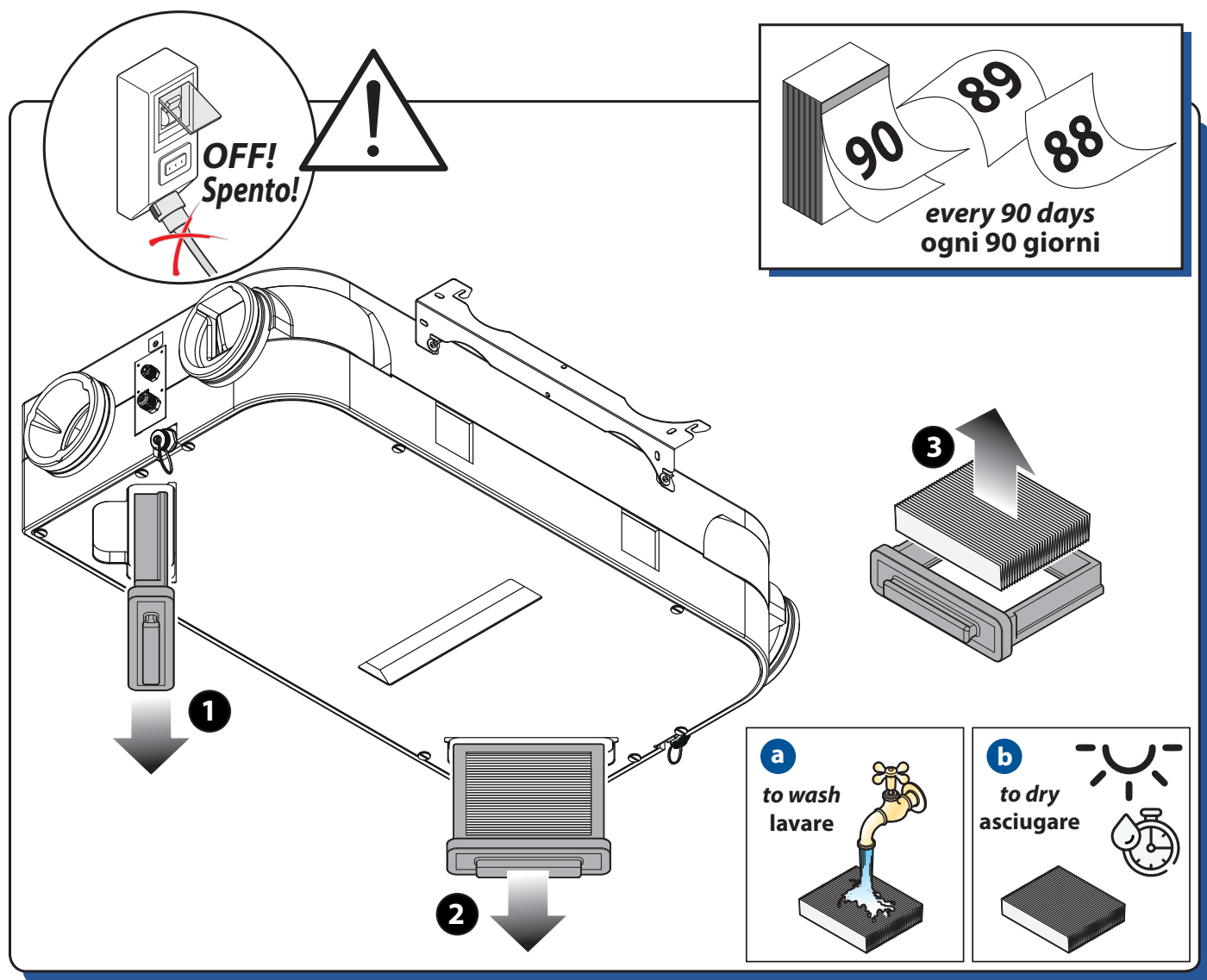
È consentito pulire i filtri con il vapore.

Dopo un ciclo di 3 pulizie consecutive i filtri devono essere sostituiti. Contattare RDZ per l'acquisto dei nuovi filtri.

Per pulire o sostituire i filtri, rimuovere i relativi coperchi situati sotto l'unità. Dopo la pulizia reinserire i filtri e i coperchi.

 **Failure to clean and / or replace the air filters may result in the incorrect discharge of the condensate with possible risk of it dripping.**

 **La mancata pulizia e/o sostituzione dei filtri aria può comportare il non corretto scarico della condensa con eventuale rischio di gocciolamento della stessa.**



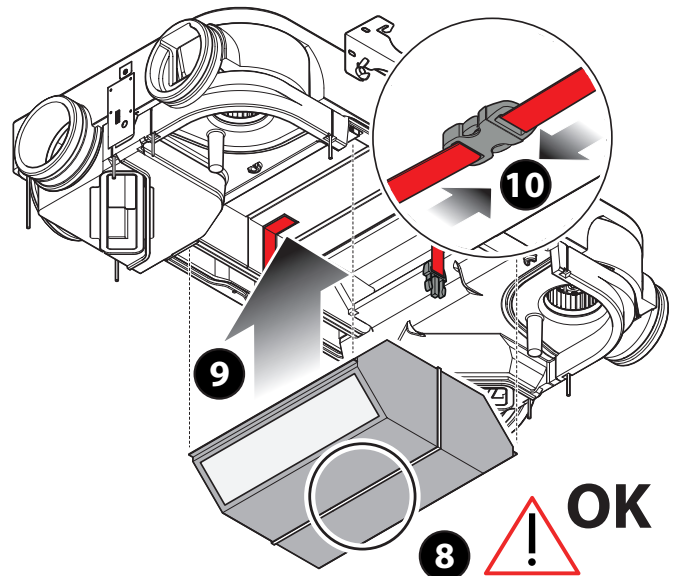
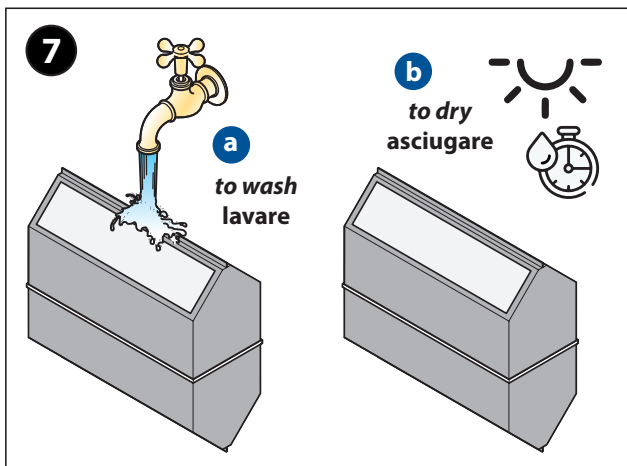
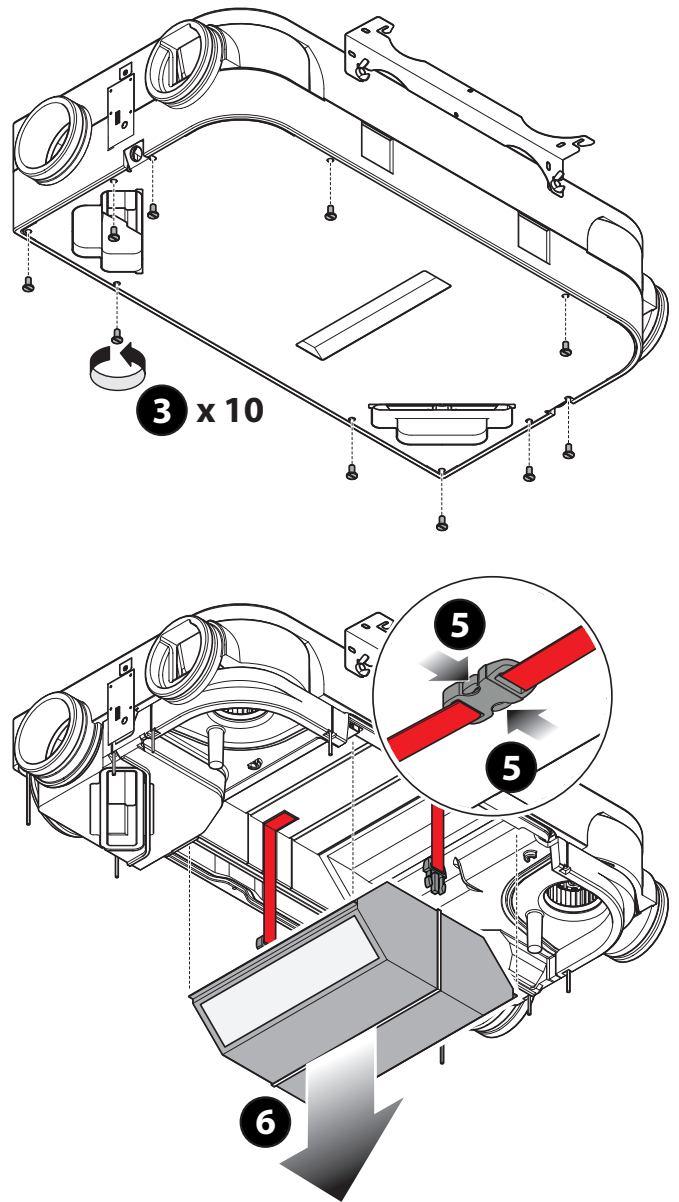
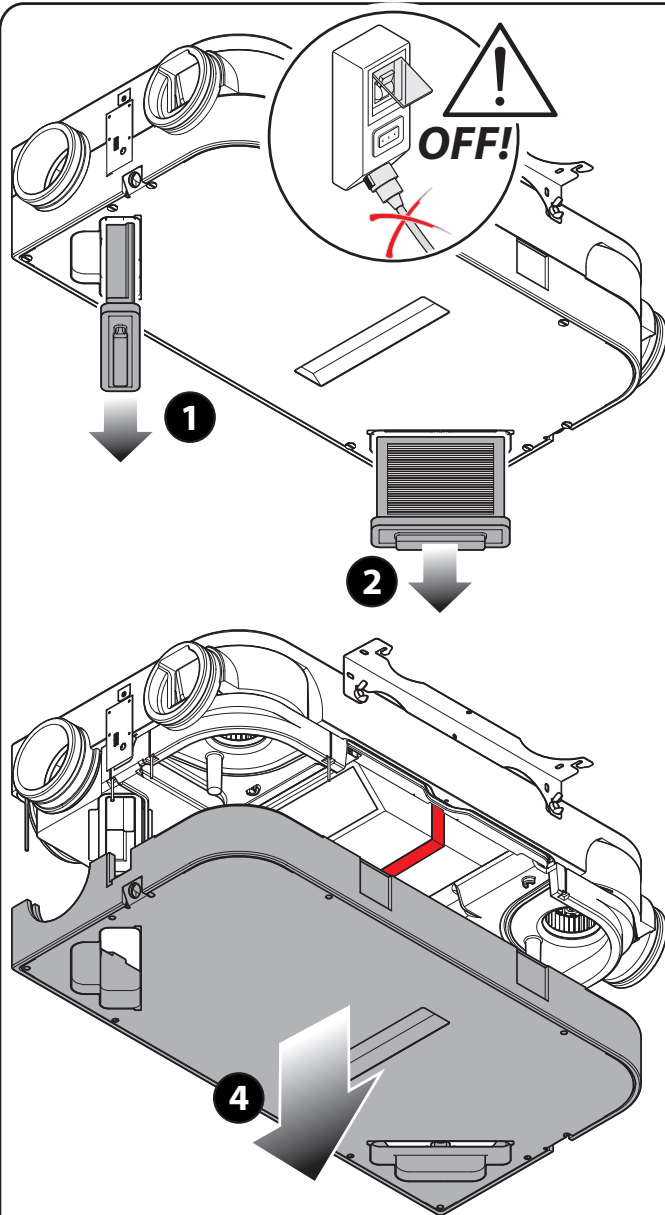


CLEANING THE EXCHANGER

PULIZIA SCAMBIATORE

Warning: the heat exchanger have to be cleaned every 2 years by removing the bottom panel from the unit.

Attenzione! La pulizia dello scambiatore di calore va effettuata ogni due anni e avviene rimuovendo il pannello inferiore dell'unità.

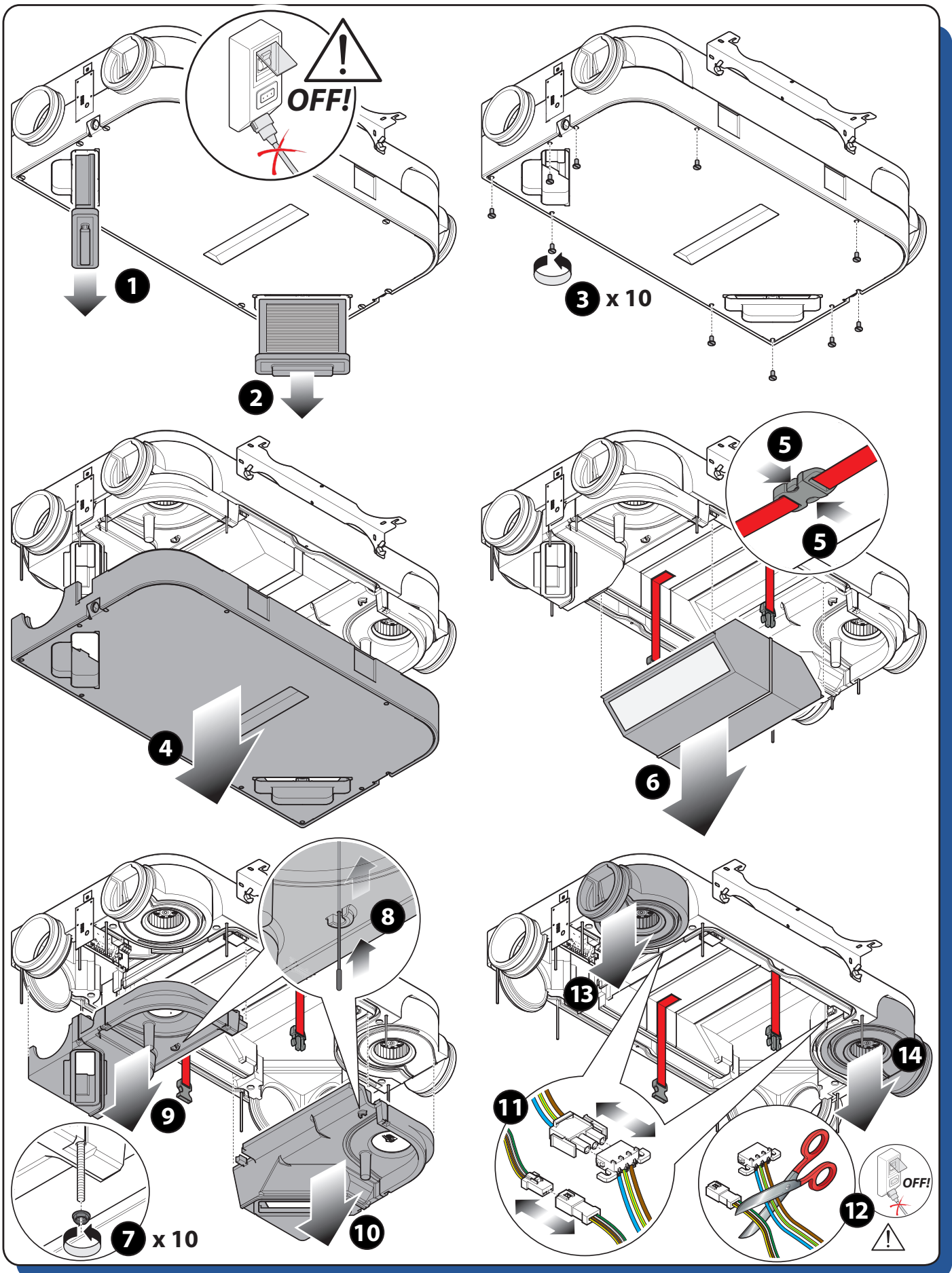


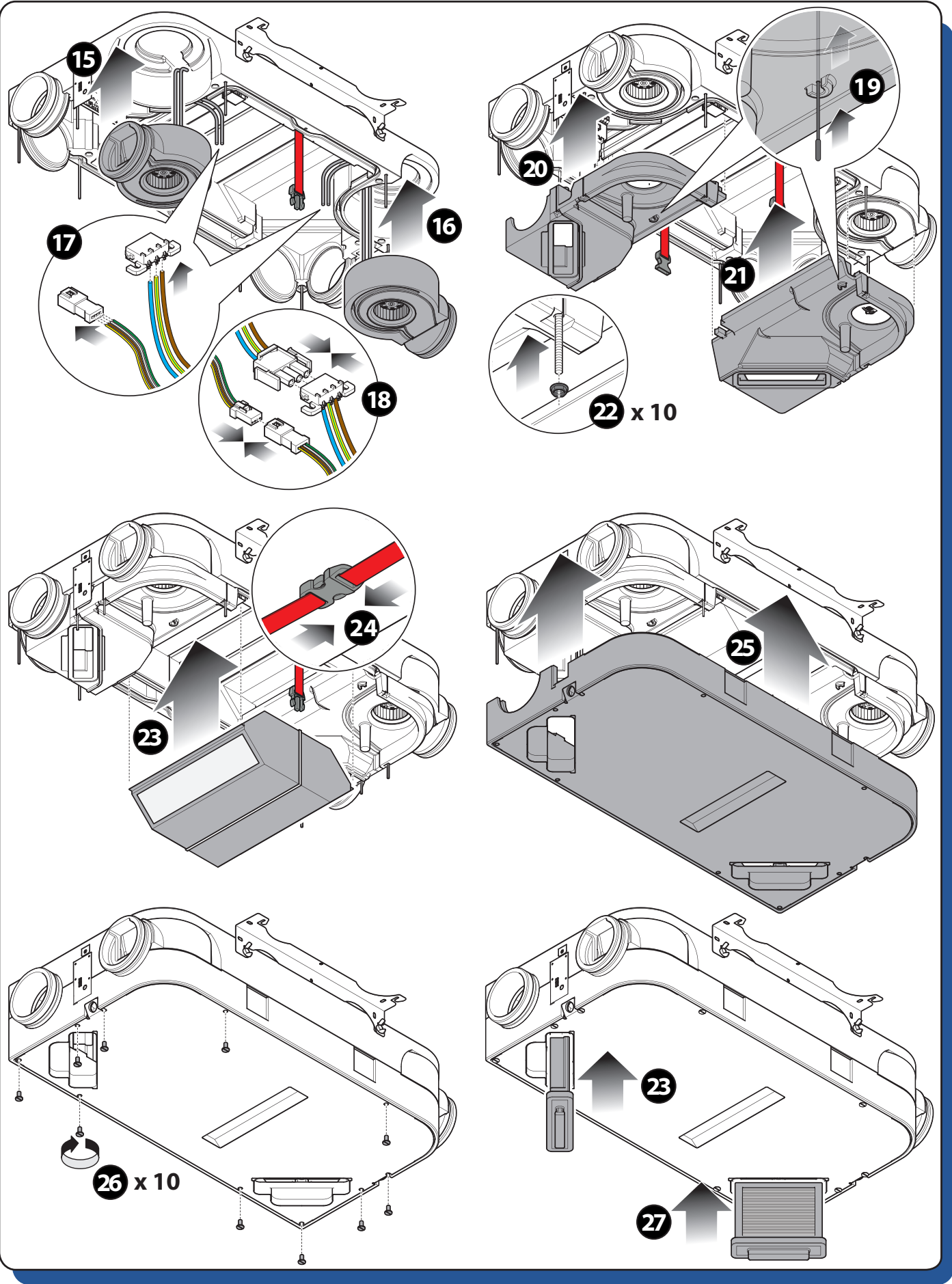


4.3 EXTRAORDINARY MAINTENANCE - MANUTENZIONE STRAORDINARIA

FAN REPLACEMENT

SOSTITUZIONE VENTILATORE

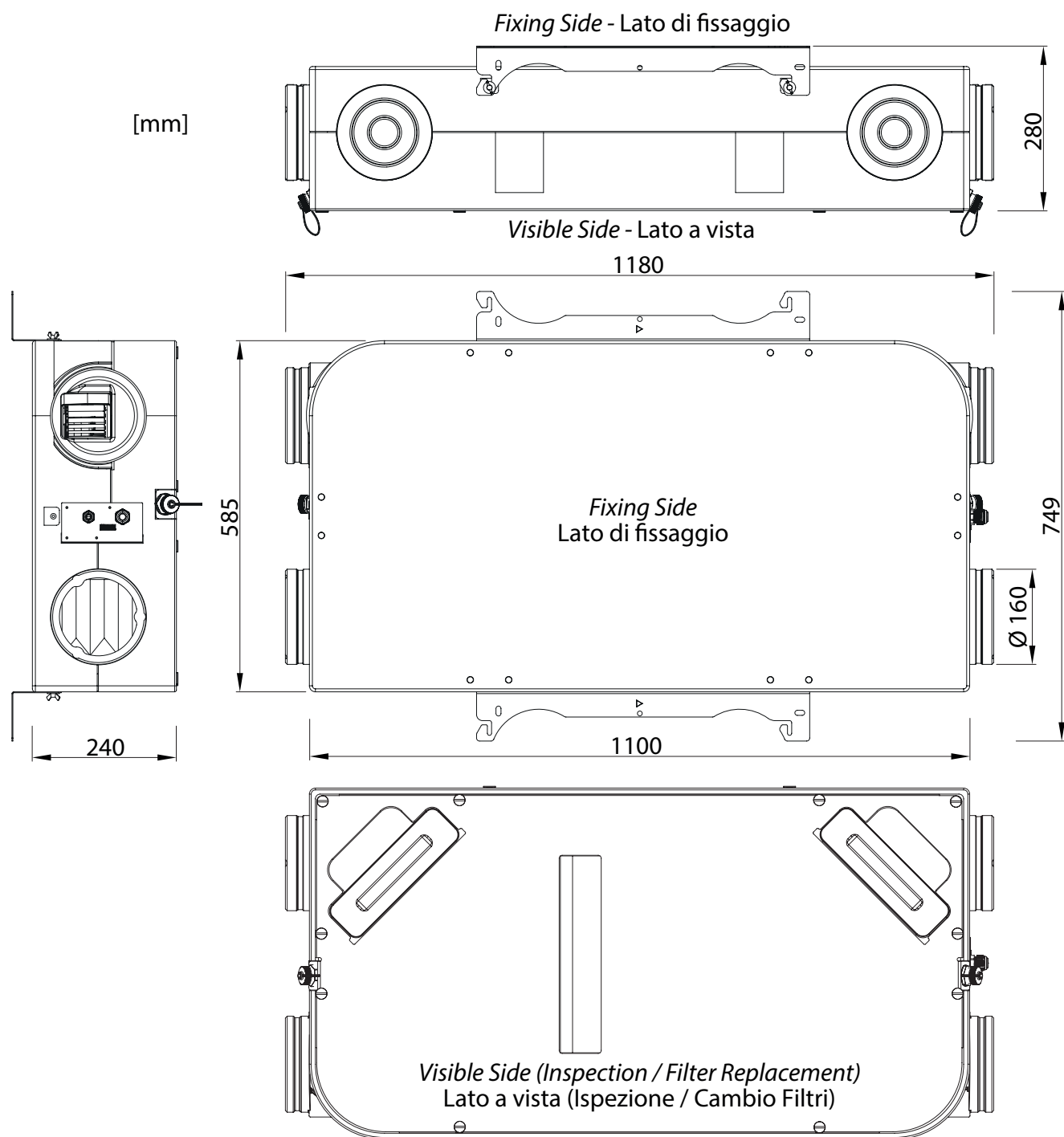






5 TECHNICAL DATA AND PERFORMANCE - DATI TECNICI E PRESTAZIONI

5.1 DIMENSIONS / DIMENSIONI



	REFLAIR 150 ERV	REFLAIR 250 ERV
Nominal air flow rate - Portata aria nominale	105 m ³ /h	175 m ³ /h
Maximum air flow rate - Portata d'aria massima	150 m ³ /h	250 m ³ /h
Air duct connections - Connessioni aerauliche	$\varnothing 160$ mm	
Sound power level - Livello di potenza sonora	45 dB(A)	50 dB(A)
Supply voltage - Alimentazione elettrica	230 V (AC) $\pm 10\%$ 50 Hz	
Max power consumption - Assorbimento massimo	115 W	160 W
Weight - Peso	22,5 Kg	
Materials - Materiali	Sintered expanded polypropylene and pre-painted steel Polipropilene espanso sinterizzato e acciaio	
Temperature Probes - Sonde di temperatura	NTC 10 k Ω	



5.2

**PERFORMANCE ACCORDING TO COMMISSION REGULATION (EU) NO 1254/2014
 PRESTAZIONI SECONDO REGOLAMENTO (UE) NO 1254/2014**
REFLAIR 150 ERV

European Union Commission Regulation (EU) No 1254/2014
 Ecodesign Requirements for Ventilation Units
 Annex IV Information requirements [fiche] for RVUs as referred to in
 Article 4(1)

- a) *Manufacturer:* RDZ S.p.A.
 b) *Model:* REFLAIR 150 ERV
 c) *Specific Energy Consumption (SEC) kWh/(m²a) and Class:*

REFLAIR 150 ERV

Regolamento Della Commissione (UE) N. 1254/2014
 Specifiche per la progettazione ecocompatibile delle unità di
 ventilazione
 Allegato IV Prescrizioni in materia di informazione per le UVR di cui
 all'articolo 4, paragrafo 1

- a) *Produttore:* RDZ S.p.A.
 b) *Modello:* REFLAIR 150 ERV
 c) *Consumo Specifico Di Energia (SEC) kWh/(m²a) e Classe:*

	Control typology and CTRL factor / Tipo di controllo e fattore CTRL							
	Manual Manuale		Clock Temporizzato		Central demand Ambientale centralizzato		Local demand Ambientale locale	
	1		0,95		0,85		0,65	
	SEC	Class/Classe	SEC	Class/Classe	SEC	Class/Classe	SEC	Class/Classe
Cold - Freddo	-70,3	A+	-71,4	A+	-73,7	A+	-78,0	A+
Average - Temperato	-35,2	A	-36,1	A	-37,7	A	-40,7	A
Warm - Caldo	-12,5	E	-13,2	E	-14,4	E	-16,7	E

- d) *Article 2 typology:*
 I) *Residential Ventilation Unit (RVU)*
 II) *Bidirectional (BVU)*
- e) *Drive Variable speed drive*
- f) *Recuperative heat exchanger*
- g) *Thermal efficiency of heat recovery 78,8% at reference flow rate*
- h) *Maximum flow rate 150 m³/h. This unit is for residential use only.*
- i) *Power input at maximum flow rate 115 W*
- j) *Sound power level (LWA) 45 dB*
- k) *Reference flow rate 0,0292 m³/s*
- l) *Reference pressure difference 50 Pa*
- m) *Reference Specific Power Input (SPI) 0,2095 W/(m³/h)*
- n) *See c)*
- o) *Leakage rates at reference flow rate*
 I) *Maximum internal 4,9%*
 II) *Maximum external 7%*
- p) *Not applicable*
- q) *Filter alarm reset via room controller*
- r) *Not applicable*
- s) *Recycling disassembly instruction - go to www.rdz.it*
- t) *Not applicable*
- u) *Not applicable*

- d) *Articolo 2 tipologia:*
 I) *Unità di Ventilazione Residenziale (UVR)*
 II) *Bidirezionale (BVU)*
- e) *Azionamento con variatore di velocità*
- f) *Scambiatore di calore a recupero*
- g) *Efficienza termica del recupero di calore 78,8% alla portata di riferimento*
- h) *Massima portata 150 m³/h. Questa unità è solo per uso residenziale.*
- i) *Potenza elettrica assorbita alla portata massima 115 W*
- j) *Livello di potenza sonora (LWA) 45 dB*
- k) *Portata di riferimento 0,0292 m³/s*
- l) *Differenza di pressione di riferimento 50 Pa*
- m) *Potenza elettrica specifica (SPI) 0,2095 W/(m³/h)*
- n) *Vedi c)*
- o) *Trafilamento alla portata di riferimento*
 I) *Massima interna 4,9%*
 II) *Massima esterna 7%*
- p) *Non applicabile*
- q) *Segnale visivo su controllo ambiente*
- r) *Non applicabile*
- s) *Istruzioni per lo smaltimento - vai a www.rdz.it*
- t) *Non applicabile*
- u) *Non applicabile*



v) Annual electricity consumption (AEC) (in kWh electricity/a)

v) Consumo annuo di elettricità (AEC) (in kWh di elettricità/a)

	Control typology and CTRL factor Tipo di controllo e fattore CTRL			
	Manual Manuale	Clock Temporizzato	Central demand Ambientale centralizzato	Local demand Ambientale locale
	1	0,95	0,85	0,65
Cold - Freddo	844	825	788	720
Average - Temperato	307	288	251	183
Warm - Caldo	262	243	206	138

w) The annual heating saved (AHS) (in kWh primary energy/a)

w) Risparmio di riscaldamento annuo (AHS) (in kWh di energia primaria/a)

	Control typology and CTRL factor Tipo di controllo e fattore CTRL			
	Manual Manuale	Clock Temporizzato	Central demand Ambientale centralizzato	Local demand Ambientale locale
	1	0,95	0,85	0,65
Cold - Freddo	8266	8332	8464	8728
Average - Temperato	4225	4259	4326	4461
Warm - Caldo	1911	1926	1956	2017

ENERGIA · ЕНЕРГИЯ · ΕΝΕΡΓΕΙΑ · ENERGIJA · ENERGY · ENERGIE · ENERGI

RDZ S.p.A. REFLAIR 150 ERV

A+
A
B
C
D
E
F
G

A

45
dB

150 m³/h

2018 1254/2014

**REFLAIR 250 ERV****REFLAIR 250 ERV**

European Union Commission Regulation (EU) No 1254/2014
 Ecodesign Requirements for Ventilation Units
 Annex IV Information requirements [fiche] for RVUs as referred to in
 Article 4(1)

Regolamento Della Commissione (UE) N. 1254/2014
 Specifiche per la progettazione ecocompatibile delle unità di
 ventilazione
 Allegato IV Prescrizioni in materia di informazione per le UVR di cui
 all'articolo 4, paragrafo 1

a) Manufacturer: RDZ S.p.A.

a) Produttore: RDZ S.p.A.

b) Model: REFLAIR 250 ERV

b) Modello: REFLAIR 250 ERV

c) Specific Energy Consumption (SEC) kWh/(m²a) and Class:

c) Consumo Specifico Di Energia (SEC) kWh/(m²a) e Classe:

	Control typology and CTRL factor / Tipo di controllo e fattore CTRL							
	Manual Manuale		Clock Temporizzato		Central demand Ambientale centralizzato		Local demand Ambientale locale	
	1		0,95		0,85		0,65	
	SEC	Class/Classe	SEC	Class/Classe	SEC	Class/Classe	SEC	Class/Classe
Cold - Freddo	-63,7	A+	-65,3	A+	-68,3	A+	-74,1	A+
Average - Temperato	-30,6	B	-31,8	B	-33,9	B	-38,1	A
Warm - Caldo	-9,1	F	-9,9	F	-11,6	E	-14,8	E

d) Article 2 typology:

- I) Residential Ventilation Unit (RVU)
- II) Bidirectional (BVU)

d) Articolo 2 tipologia:

- I) Unità di Ventilazione Residenziale (UVR)
- II) Bidirezionale (BVU)

e) Drive Variable speed drive

e) Azionamento con variatore di velocità

f) Recuperative heat exchanger

f) Scambiatore di calore a recupero

g) Thermal efficiency of heat recovery 72,4% at reference flow rate

g) Efficienza termica del recupero di calore 72,4% alla portata di riferimento

h) Maximum flow rate 250 m³/h. This unit is for residential use only.

h) Massima portata 250 m³/h. Questa unità è solo per uso residenziale.

i) Power input at maximum flow rate 165 W

i) Potenza elettrica assorbita alla portata massima 165 W

j) Sound power level (LWA) 50 dB

j) Livello di potenza sonora (LWA) 50 dB

k) Reference flow rate 0,0486 m³/s

k) Portata di riferimento 0,0486 m³/s

l) Reference pressure difference 50 Pa

l) Differenza di pressione di riferimento 50 Pa

m) Reference Specific Power Input (SPI) 0,2914 W/(m³/h)

m) Potenza elettrica specifica (SPI) 0,2914 W/(m³/h)

n) See c)

n) Vedi c)

o) Leakage rates at reference flow rate

o) Trafilamento alla portata di riferimento

- I) Maximum internal 3%
- II) Maximum external 4,2%

- I) Massima interna 3%
- II) Massima esterna 4,2%

p) Not applicable

p) Non applicabile

q) Filter alarm reset via LED button installed on the machine

q) Reset allarme filtri tramite pulsante Led installato a bordo macchina

r) Not applicable

r) Non applicabile

s) Recycling disassembly instruction - go to www.rdz.it

s) Istruzioni per lo smaltimento - vai a www.rdz.it

t) Not applicable

t) Non applicabile

u) Not applicable

u) Non applicabile



v) Annual electricity consumption (AEC) (in kWh electricity/a)

v) Consumo annuo di elettricità (AEC) (in kWh di elettricità/a)

	Control typology and CTRL factor Tipo di controllo e fattore CTRL			
	Manual Manuale	Clock Temporizzato	Central demand Ambientale centralizzato	Local demand Ambientale locale
	1	0,95	0,85	0,65
Cold - Freddo	947	920	868	773
Average - Temperato	410	383	331	236
Warm - Caldo	365	338	286	191

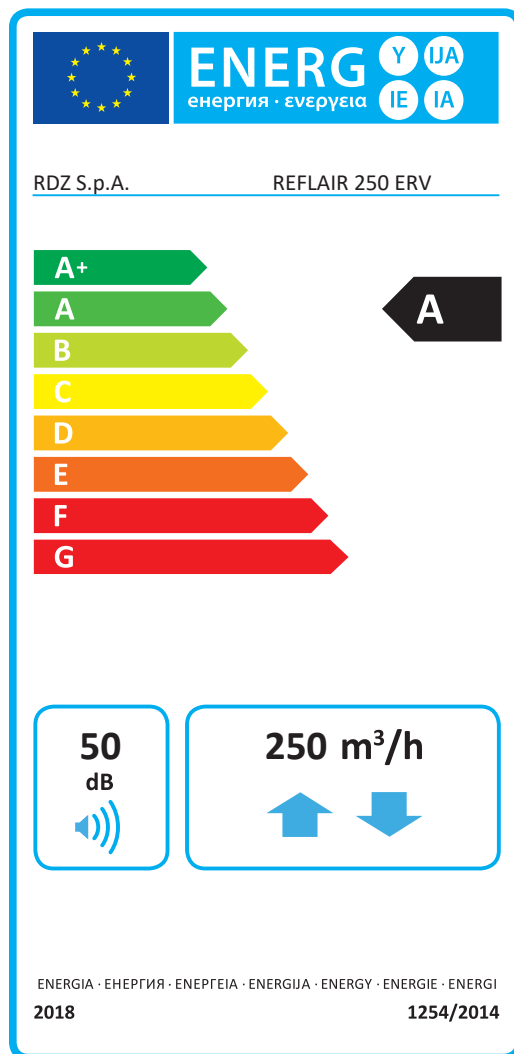
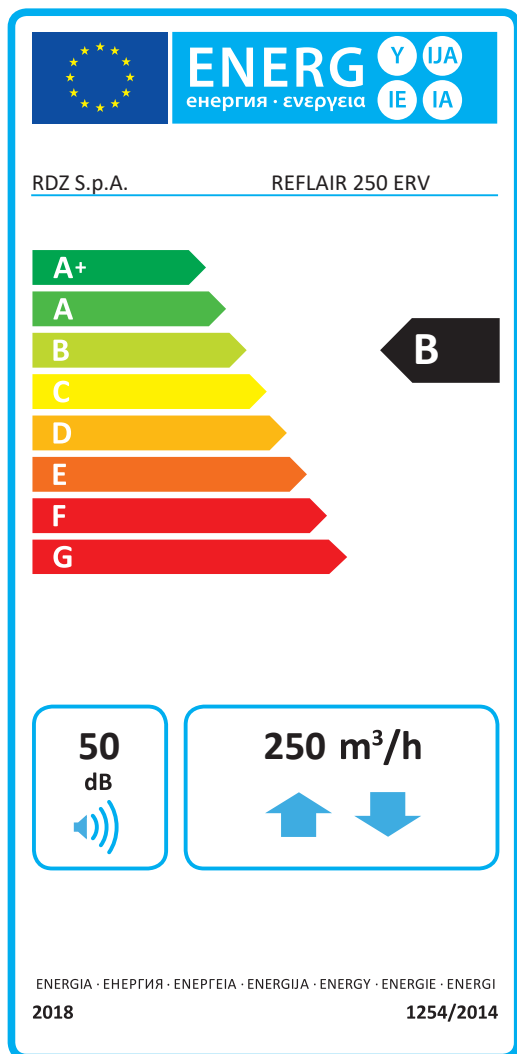
w) The annual heating saved (AHS) (in kWh primary energy/a)

w) Risparmio di riscaldamento annuo (AHS) (in kWh di energia primaria/a)

	Control typology and CTRL factor Tipo di controllo e fattore CTRL			
	Manual Manuale	Clock Temporizzato	Central demand Ambientale centralizzato	Local demand Ambientale locale
	1	0,95	0,85	0,65
Cold - Freddo	7867	7953	8125	8469
Average - Temperato	4021	4065	4153	4329
Warm - Caldo	1818	1838	1878	1958

with control: Manual, Clock, Central demand
con controllo: Manuale, Temporizzato, Ambientale centralizzato

with control: Local demand
con controllo: Ambientale Locale

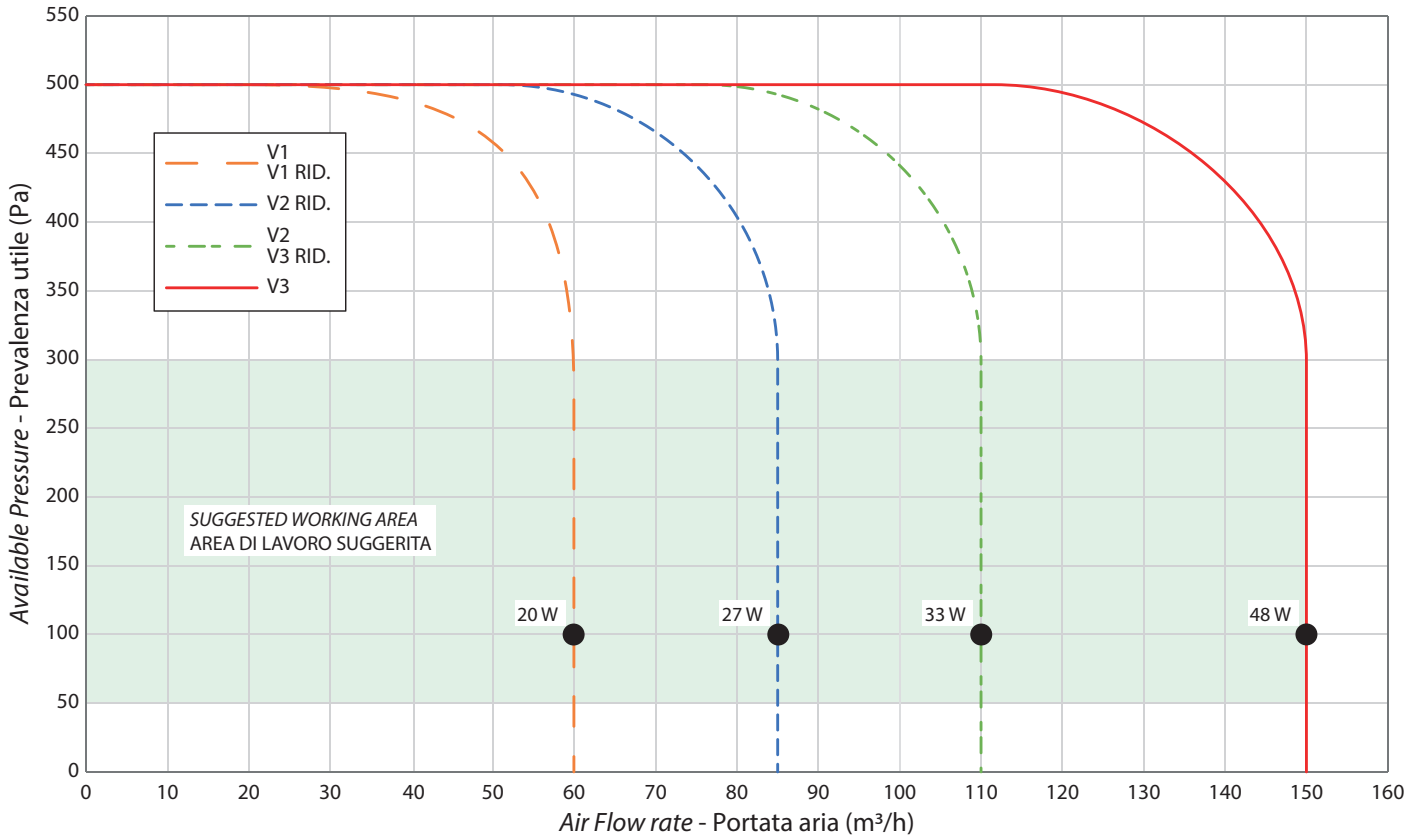




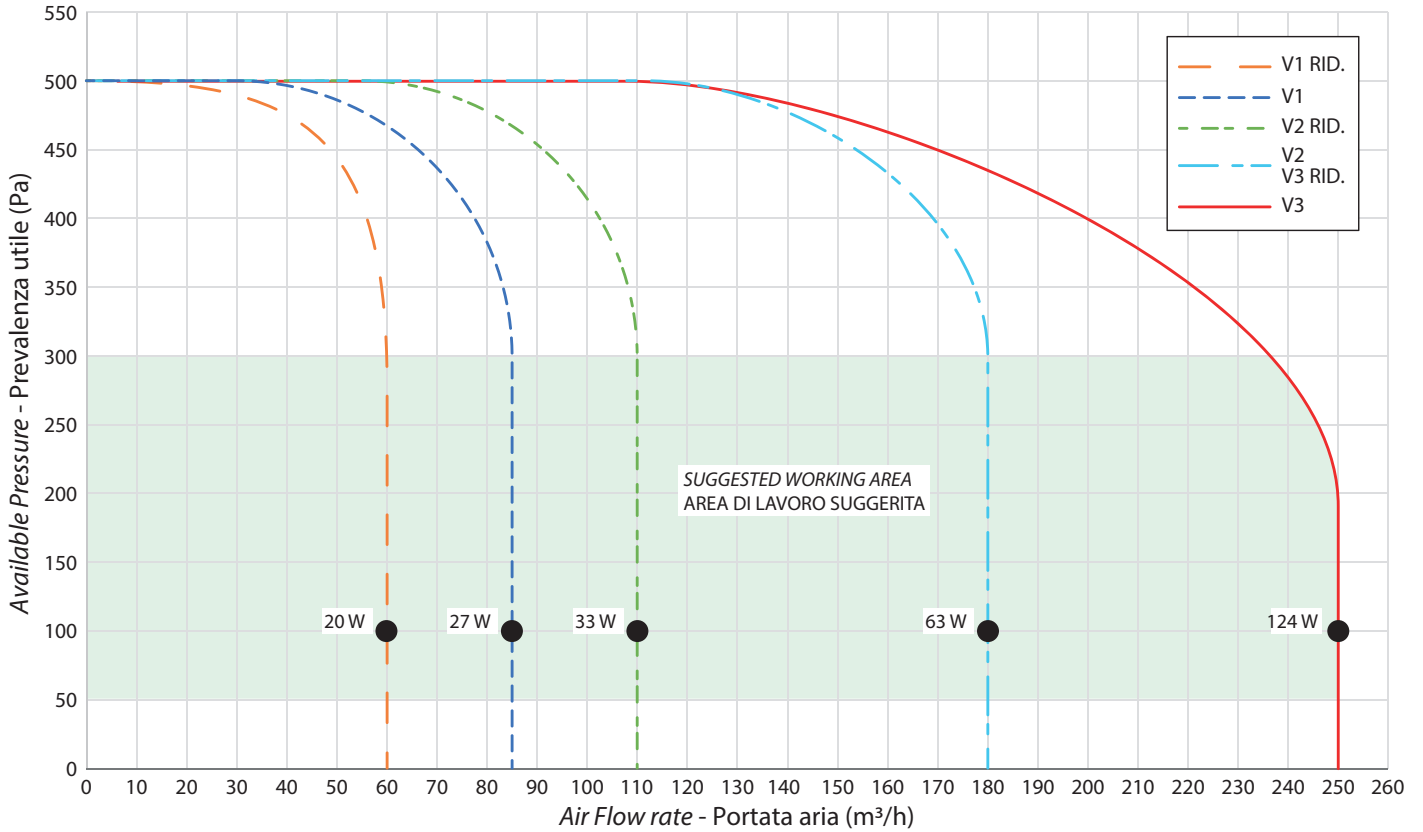
5.3 PERFORMANCE OF THE FANS / PRESTAZIONI DEI VENTILATORI

AEREAULIC PERFORMANCE - PRESTAZIONI AEREAULICHE

REFLAIR 150 ERV



REFLAIR 250 ERV

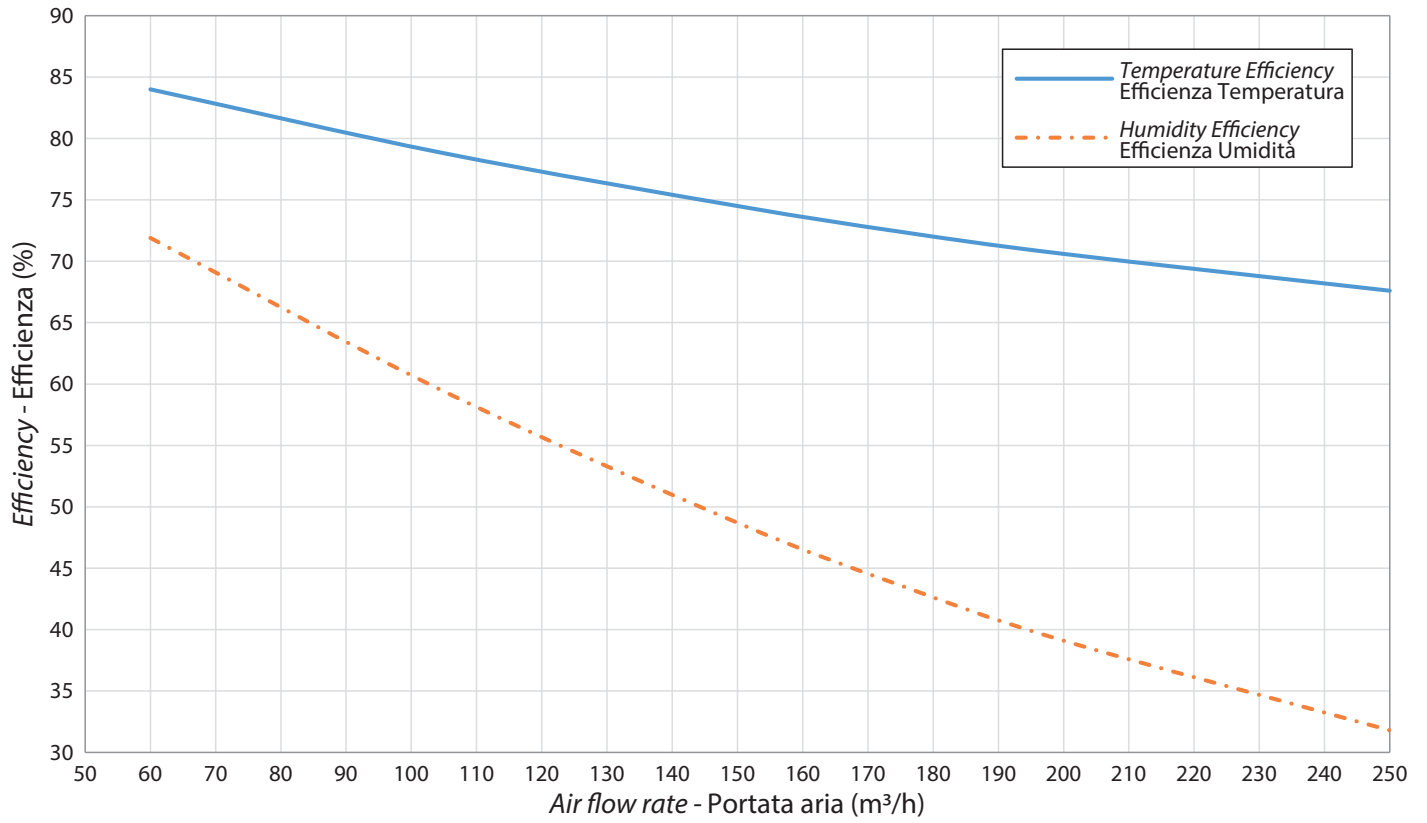




5.4 EXCHANGER EFFICIENCY - EFFICIENZA DEL RECUPERATORE

According to standard: UNI EN 13141-7 | Secondo normativa: UNI EN 13141-7

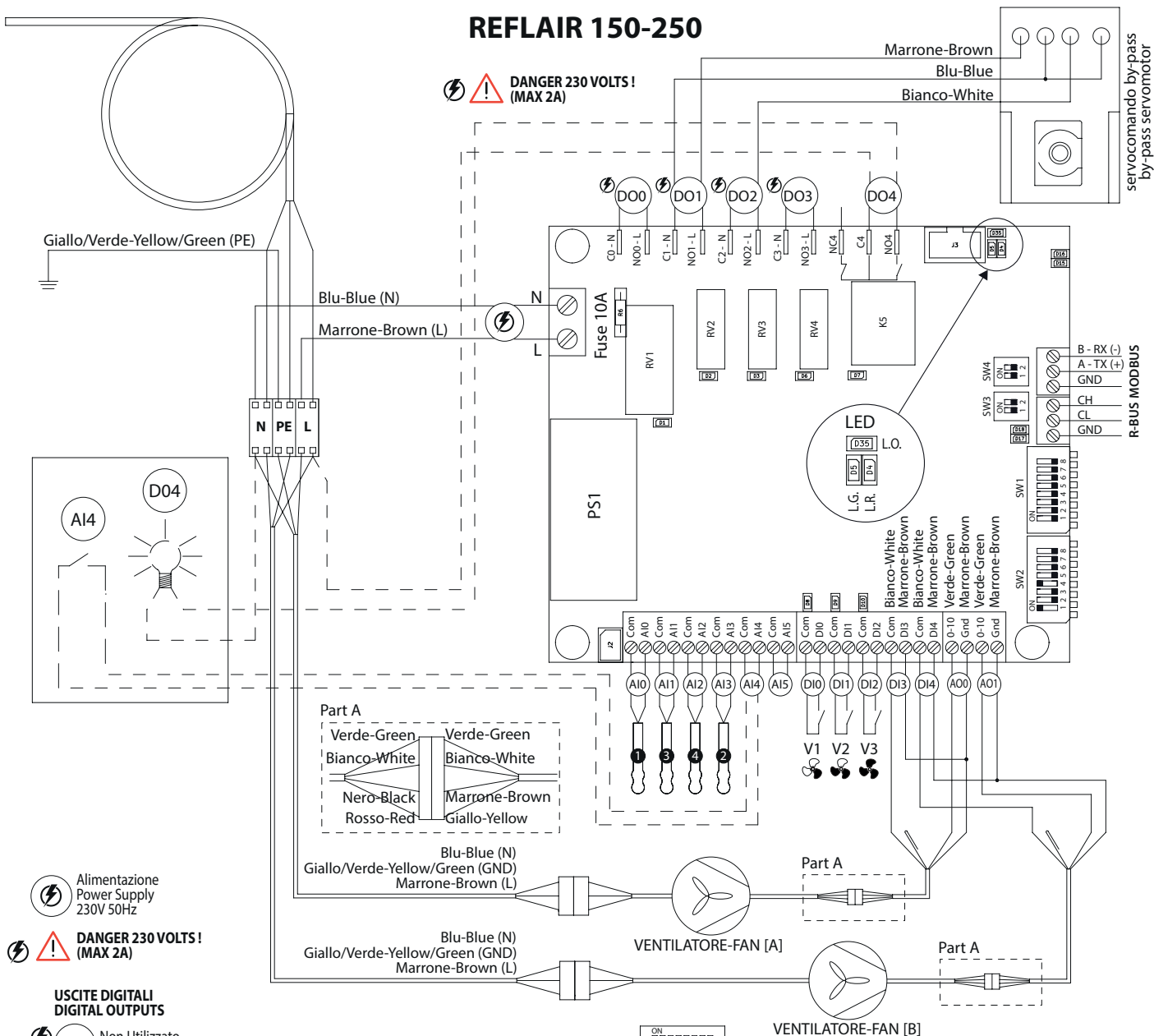
REFLAIR 150 - 250 ERV





6 WIRING DIAGRAMS - SCHEMA ELETTRICI

REFLAIR 150-250



Alimentazione Power Supply 230V 50Hz

DANGER 230 VOLTS! (MAX 2A)

USCITE DIGITALI DIGITAL OUTPUTS

- DO0** Non Utilizzato / Not Used
- DO1** Apertura ByPass - ByPass Opening (C1-N) blu-blu (NO1-L) bianco-bianco
- DO2** Chiusura ByPass - ByPass Closing (C2-N) blu-blu (NO2-L) marrone-brown
- DO3** Pre-Riscaldamento Elettrico / Electrical PreHeating
- DO4** Uscita Allarme / Alarm Output

INGRESSI DIGITALI DIGITAL INPUTS

- DI0** Velocità Ventilatore min. (V1) / Fan speed min. (V1)
- DI1** Velocità Ventilatore med. (V2) / Fan speed med. (V2)
- DI2** Velocità Ventilatore max. (V3) / Fan speed max (V3)
- DI3** [A] Ventilatore - Fan (Com) bianco-bianco (DI3) marrone-brown
- DI4** [B] Ventilatore - Fan (Com) bianco-bianco (DI4) marrone-brown

USCITE ANALOGICHE ANALOGUE OUTPUTS

- AO0** [A] Ventilatore - Fan (0-10) verde-verde (Gnd) marrone-brown
- AO1** [B] Ventilatore - Fan (0-10) verde-verde (Gnd) marrone-brown

INGRESSI ANALOGICI ANALOGUE INPUTS

- AI0** Sonda-Probe ① (Com) (AI0) nero-black
- AI1** Sonda-Probe ③ (Com) (AI1) nero-black
- AI2** Sonda-Probe ④ (Com) (AI2) nero-black
- AI3** Sonda-Probe ② (Com) (AI3) nero-black
- AI4** Reset Allarme Filtri / Filters Alarm Reset
- AI5** 0-10 V

SW1

DIP 1 SELETTORE FLUSSO ARIA-AIR FLOW SELECTOR
OFF= Portate Aria Nominali-Nominal Flow Rates
ON= Portate Aria Ridotte-Reduced Flow Rates

DIP 2 MODALITA' FLUSSO- FLOW TYPE SELECTOR
OFF= FACTORY
ON= REVERSE

DIP 2 OFF | FACTORY MODE

- ① (AI0) SUP | Immissione Aria-Supply Air
- ③ (AI1) IN | Ingresso Aria Esterna-Air Inlet
- ④ (AI2) EXT | Estrazione Aria-Air Extraction
- ② (AI3) OUT | Espulsione Aria-Exhaust Air

[A] Ventilatore - Fan
① SUP | Immissione Aria-Supply Air
② OUT | Espulsione Aria-Exhaust Air

[B] Ventilatore - Fan
① SUP | Immissione Aria-Supply Air
② OUT | Espulsione Aria-Exhaust Air

DIP 2 ON | REVERSE MODE

- ① (AI0) OUT | Espulsione Aria-Exhaust Air
- ③ (AI1) EXT | Estrazione Aria-Air Extraction
- ④ (AI2) IN | Ingresso Aria Esterna-Air Inlet
- ② (AI3) SUP | Immissione Aria-Supply Air

[A] Ventilatore - Fan
① OUT | Espulsione Aria-Exhaust Air
② SUP | Immissione Aria-Supply Air

[B] Ventilatore - Fan
① OUT | Espulsione Aria-Exhaust Air
② SUP | Immissione Aria-Supply Air

DIP 3-4-5-6-7 Non Utilizzato - Not Used

DIP 8 NR. BIT STOP-NR. OF STOP BITS
OFF= Default | ON= Wi - KNX

SW2

DIP 1-2-3-4-5-6 INDIRIZZO MODBUS-MODBUS ADDRESS
DEFAULT: 9 (DIP 1 ON, DIP 4 ON)

DIP 7 VELOCITA' TRASMISSIONE-TRANSMISSION SPEED
OFF= 19200 Bit/s
ON= 9600 Bit/s

DIP 8 NR. BIT STOP-NR. OF STOP BITS
OFF= 2 Bit (Wi)
ON= 1 Bit (NKX)







CLICK | SCAN



qr.rdz.it/?qr=P683

FAG0CB022AB.00
02/2024



RDZ S.p.A.

🏠 V.le Trento, 101 - 33077 SACILE (PN) - Italy

☎ Tel. +39 0434.787511 📠 Fax +39 0434.787522

✉ info@rdz.it 🌐 www.rdz.it

**COMPANY WITH
QUALITY SYSTEM
CERTIFIED BY DNV GL
= ISO 9001 =**